



- PROJECT: AVANTE 2200
- SHIPYARD: NAVANTIA S.A.
- SYSTEM: HVAC



PROJECT: AVANTE 2200

SHIPYARD: 
Navantia

SYSTEM: HVAC

CHILLED WATER PUMPS

REF.: D-MO5462-013

REV	DESCRIPTION	DATE	ISSUED BY	CHECKED BY	APPROVED BY
0	For information / and comments	10/03/2017	ASC	AMF	MRH
1	For information / and comments. Updated	28/03/2017	ASC	AMF	MRH
A	For information / and comments. Updated	25/05/2017	ASC	AMF	MRH
B	Updated	07/08/2017	JCR	MRH	MRH
C	Updated	17/10/2017	JCR	MRH	MRH
D	Updated	12/02/2019	JCR	MRH	MRH
E	Updated	15/03/2019	JCR	AMF	MRH
F	Updated	30/07/2019	JCR	AMF	MRH
G	Updated	08/05/2020	JCR	AMF	MRH



• PROJECT: AVANTE 2200
• SHIPYARD: NAVANTIA S.A.
• SYSTEM: HVAC



TABLE OF CONTENTS

1. INTRODUCTION:	3
2. CHILLED WATER PUMPS MODEL 1	4
3. CHILLED WATER PUMP MODEL 2	6
4. CHILLED WATER PUMP, PARTS DRAWING:	8
ANNEX 1: INSTRUCTION MANUAL	9
ANNEX 2: PAINTING SPECIFICATION	10
ANNEX 3: EC DECLARATION OF CONFORMITY	11



- PROJECT: AVANTE 2200
- SHIPYARD: NAVANTIA S.A.
- SYSTEM: HVAC



1. INTRODUCTION:

The Azcue LN single stage centrifugal pumps is designed for applications involving relatively clean fluids such as water and low viscosity fuels.

The Azcue LN vertical inline centrifugal pump benefits from a back pull out design, allowing the motor to be removed without disconnecting the pump from the pipework, saving time during maintenance. Whilst being closed coupled, this centrifugal water pump has a lantern bracket, which means that whilst being of more compact construction, there is still space between the pump and motor so is the seal fails fluid will not enter the motor. Thanks to its wear rings, there is small clearance between the impeller and pump casing stopping these parts from wearing. Wearing rings are to be replaced periodically, preventing the more costly replacement of the impeller or casing.

These vertical inline pumps have separate shafts in the pump head and motor meaning that if one there is ever an issue with one shaft, there is no need to replace it all; a benefit over other pumps on the market that have one continuous shaft from head to motor.

- Close coupled, single stage vertical centrifugal pump
- Pump manufactured in Spain
- Marine type approved by all classification societies
- Compact vertical design ideal for space saving installations
- Lantern bracket providing some space between pump head and motor
- Back pull out design for simple maintenance
- Separate shafts in the pump and motor
- Low NPSH
- Casing wear rings to prolong casing and impeller life
- IP55 as standard.
- Supplied flanged as standard

2. CHILLED WATER PUMPS MODEL 1:

<u>DESCRIPTION</u>	<u>TAG</u>	<u>QTY</u>	<u>ASSOCIATED EQUIPMENT</u>	<u>Flow rate(m3/h)</u>	<u>ELECT. POWER (kW)</u>	<u>VOLTAGE</u>	<u>CLASS.</u>	<u>APROX. WEIGHT (Kg)</u>
Chilled water pump	PMP-CHW00001	1	CWP-CHW00001	97,0	36	3X440/60	W	449
Chilled water pump	PMP-CHW00002	1	CWP-CHW00002	97,0	36	3X440/60	W	449
Chilled water pump	PMP-CHW00003	1	CWP-CHW00003	97,0	36	3X440/60	W	449

TYPE LN-50-200
Vertical centrifugal pump monobloc IN-LINE.

BOMBA		MOTOR (KW)	
Model	LN-50-200	Model	200LA-2
Maker	AZCUE	Maker	WEG
Flow	97 m ³ /h	Power	36 kW
Total height	65 m	Voltage	440V-III
NPSHr	5,2 m	Freq.	60 Hz
RPM	3540	RPM	3540
Abs. Power	24,33 kW	Ins./Protect.	F/IP-55
Max operation		Rated current In	59 A
Temp (fluid)	100 °C	Starting current Is/IN	6.5
		Max operation Temp	45 °C

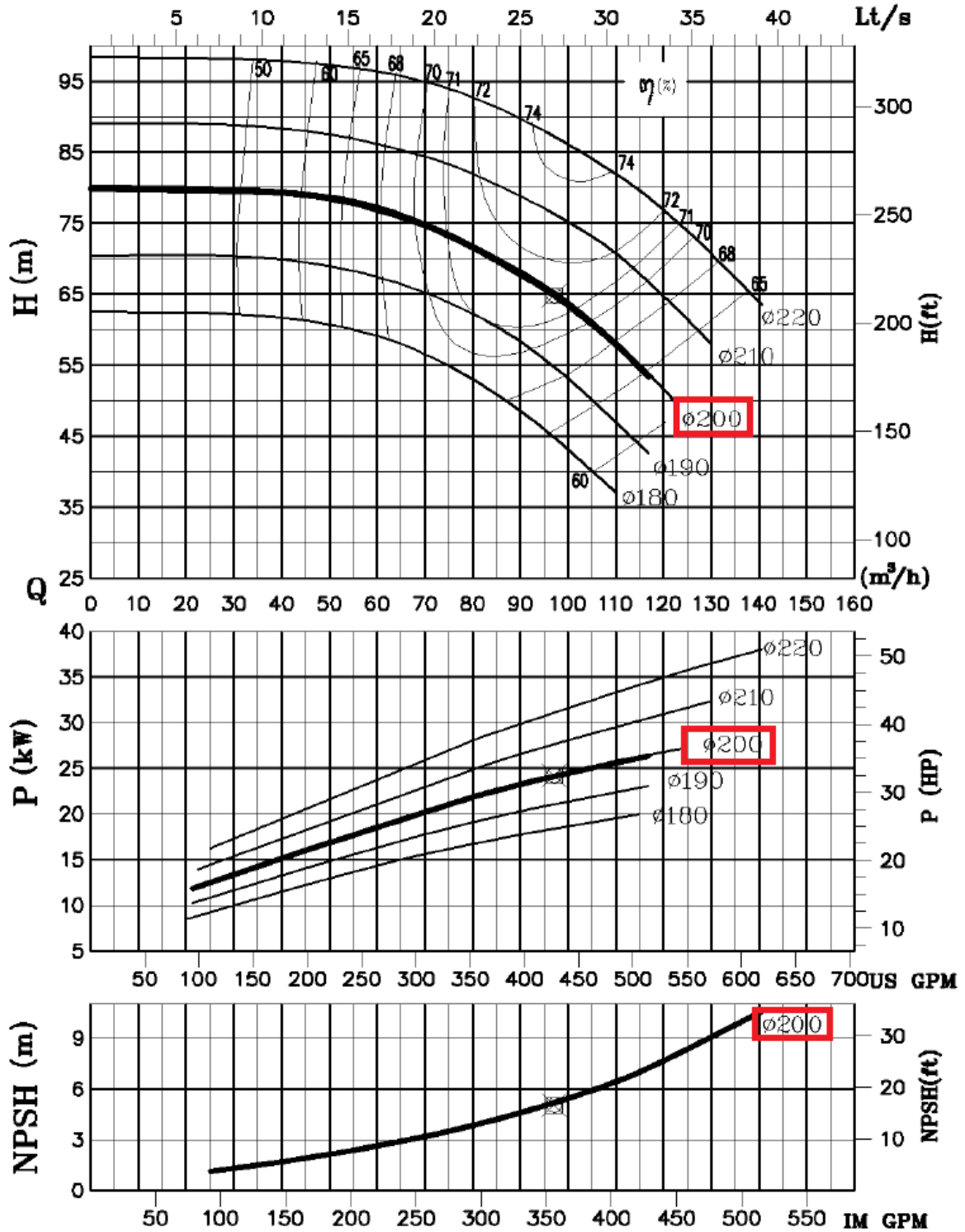
CONSTRUCCION			
Execution	Vertical	Casing	BR.NI.AL
Closure	Mechanical (graphite-ceramic NBR)	Impeller	BR.NI.AL
Suc/Dis	80/80	Shaft	Stainless Steel AISI 316
Impeller	200 mm	Dimensions (LxWxD)	500x450x1071

TECHNICAL CHARACTERISTICS	
Sound level	75 Db
Equipment dissipation	3,85 kW
Antivibrators	See document D-MO5462-036

DIMENSIONAL DRAWING:

See P-MO5462-013 SHEET 1

CURVES:



3. CHILLED WATER PUMP MODEL 2:

<u>DESCRIPTION</u>	<u>TAG</u>	<u>QTY</u>	<u>ASSOCIATED EQUIPMENT</u>	<u>Flow rate(m3/h)</u>	<u>ELECT. POWER (kW)</u>	<u>VOLTAGE</u>	<u>CLASS.</u>	<u>APROX. WEIGHT (Kg)</u>
Chilled water pump	PMP-CHW00004	1	CCO-VEN02011	8,9	1,8	3X440/60	(W)	96

TYPE LN-32-200
Vertical centrifugal pump monobloc IN-LINE.

BOMBA		MOTOR (KW)	
Model	LN-32-200	Model	90L-4
Maker	AZCUE	Maker	WEG
Flow	8,9 m ³ /h	Power	1,8 kW
Total height	20 m	Voltage	440V-III
NPSHr	1,15 m	Freq.	60 Hz
RPM	1725	RPM	1725
Abs. Power	1,05 kW	Ins./Protect.	F/IP-55
Max operation Temp (fluid)	100 °C	Rated current In	3,56 A
		Starting current Is/IN	5
		Max operation Temp	45 °C

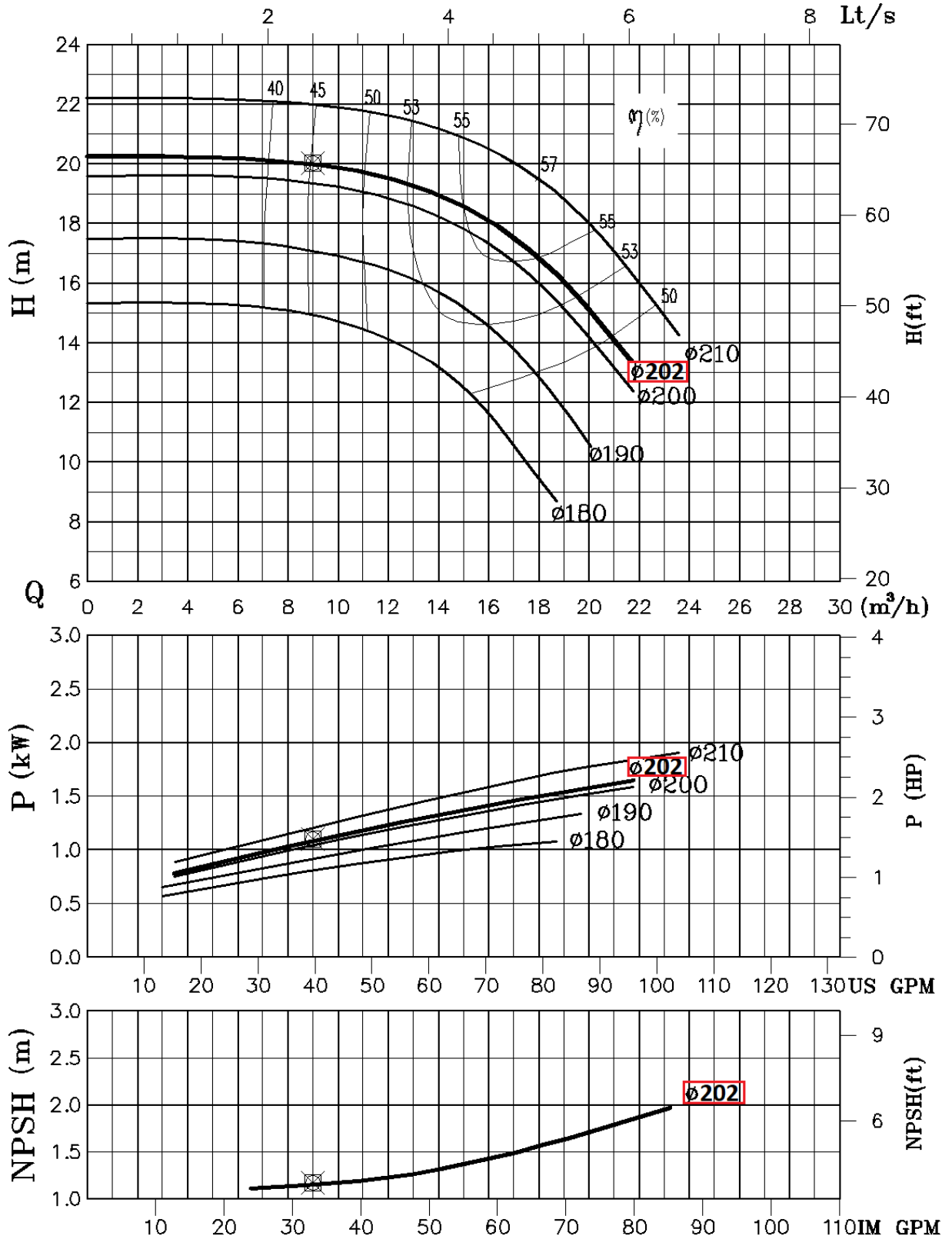
CONSTRUCCION			
Execution	Vertical	Casing	Cast Iron GG25
Closure	Mechanical (graphite-ceramic NBR)	Impeller	AL-BR G-Cu Al10Ni
Suc/Dis	50/80	Shaft	Stainless Steel AISI 316
Impeller	202 mm	Dimensions (LxWxD)	380x250x576

TECHNICAL CHARACTERISTICS	
Sound level	57 Db
Equipment dissipation	0,34 kW
Antivibrators	See document D-MO5462-036

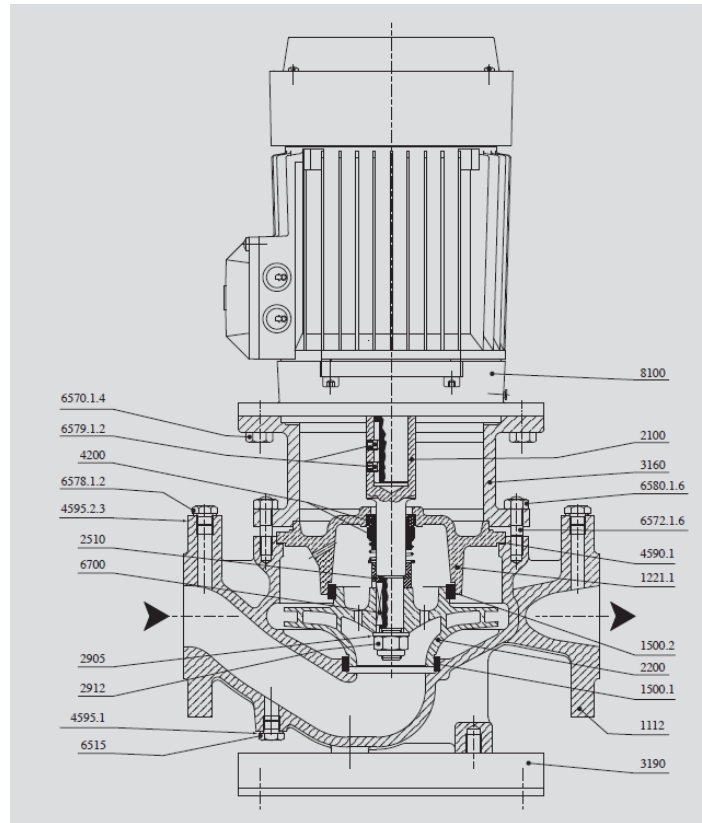
DIMENSIONAL DRAWING:

See P-MO5462-013 SHEET 2

CURVES:



4. CHILLED WATER PUMP, PARTS DRAWING:



Denominación / Description / Denomination	Ref.
Voluta / Volute casing / Volute	1112
Tapa del cuerpo / Casing cover / Couverture	1221.1
Anillo de desgaste / Casing wear ring / Bague d'usure	1500.1
Anillo de desgaste / Casing wear ring / Bague d'usure	1500.2
Eje / Shaft / Aarbre	2100
Rodete / Impeller / Roue	2200
Anillo distanciador / Spacer ring / Bague-entretoise	2510
Arandela / Washer / Rondelle	2905
Tuerca de bloqueo del rodete / Impeller nut / Ecrrou de blocage roue	2912
Linterna soporte del motor / Motor stool / Lanterne-support de moteur	3160
Pie / Foot / Pietement	3190
Retén mecánico / Mechanical seal / Garniture mecanique	4200
Junta plana / Gasket / Joint plat	4590.1
Junta circular / Joint ring circular / Joint circulaire	4595.1
Junta circular / Joint ring circular / Joint circulaire	4595.2-3
Tapón vaciado / Drain plug / Bouchon de vidange	6515
Tornillo / Screw / Vis	6570.1-4
Espárrago / Stud / Goujon filete	6572.1-6
Tapón roscado / Threaded plug / Bouchon fileté	6578.1-2
Tornillo de hexágono interior / Socket head cap screw / Boulon a six pans creux	6579.1-2
Tuerca / Nut / Ecrrou	6580.1-6
Chaveta / Key / Clavette	6700
Motor	8100



- PROJECT: AVANTE 2200
- SHIPYARD: NAVANTIA S.A.
- SYSTEM: HVAC



ANNEX 1: INSTRUCTION MANUAL

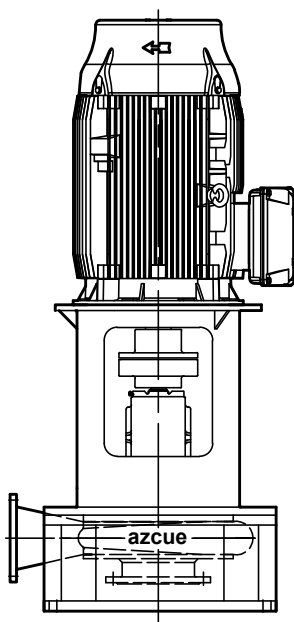
BOMBAS CENTRIFUGAS VERTICALES

VERTICAL CENTRIFUGAL PUMPS

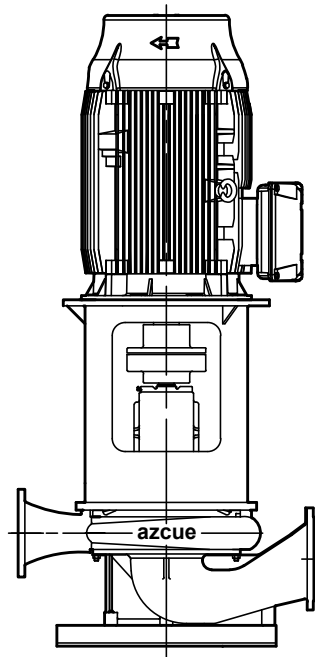
MANUAL DE INSTRUCCIONES

INSTRUCTION MANUAL

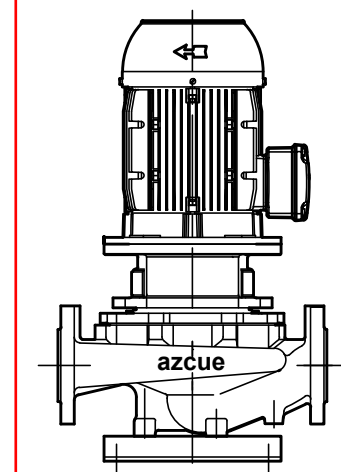
Serie VA / VAN



Serie VB

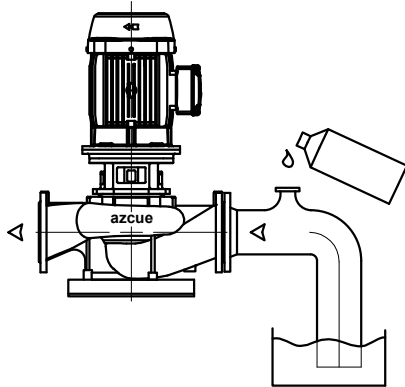


Serie LN

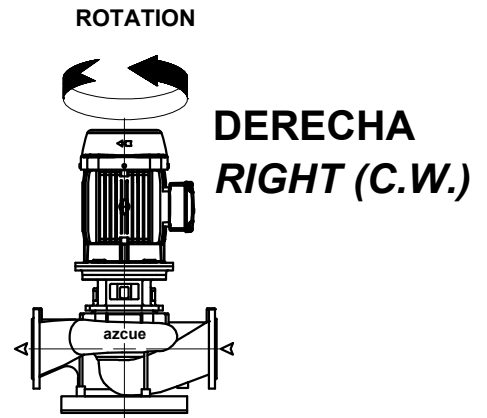


COMPROBACIONES BASICAS EN EL ARRANQUE START-UP BASIC CHECKS

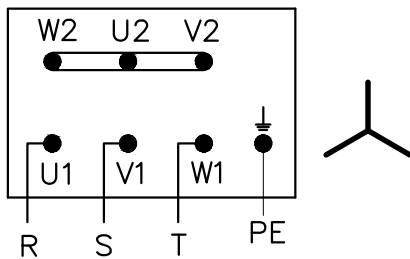
1- LLENAR DE LIQUIDO FILL WITH LIQUID



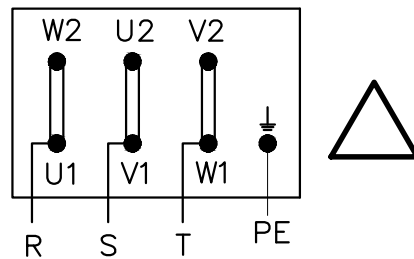
2- SENTIDO DE GIRO ROTATION SENSE



3- CONEXION MOTOR / MOTOR CONNECTION - Ver placa / See plate (CAJA DE BORNAS / TERMINAL BOX)



Y - Small motor (aprox < 4KW)



△ - Large motor (aprox > 4KW)

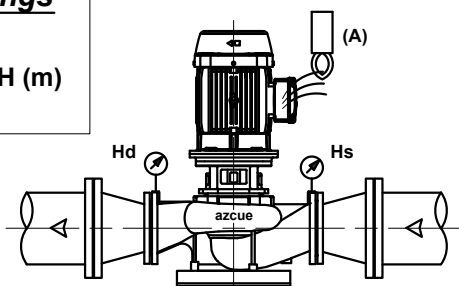
* Solo orientación / Orientative only

4- COMPARAR MANOMETROS Y REQUERIMIENTOS ORIGINALES COMPARE PRESSURE GAUGE & ORIGINAL REQUIREMENTS

Lecturas Readings

- Hd
 - Hs
 - A
- } H (m)

Total ($H_m = H_s - H_d$)



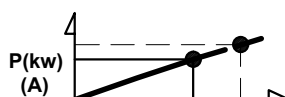
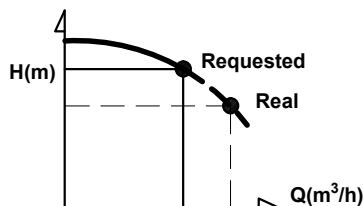
REQUERIDO REQUESTED

Pump plate	Motor plate
Q: <input type="text"/> m ³ /h	KW: <input type="text"/>
H: <input type="text"/> m	A: <input type="text"/>

Coger datos de las placas de bomba y motor
Take data from pump & motor plate

- Q (m³/h)
- KW
- H (m)
- Amperios / Amperage (A)

Comparar datos / Compare data





GARANTIA

CONDICIONES DE LA GARANTIA

BOMBAS AZCUE, S.A., garantiza la calidad de sus fabricados por un período de doce meses a partir de la fecha de entrega del material al cliente.

La garantía comprende al cambio o reposición sin cargo, de toda pieza o conjunto que sea reconocido por los servicios técnicos de BOMBAS AZCUE, S.A., como defectuosa por deficiencia de proyecto, fabricación o fallo de material.

El desmontaje y montaje correrán a cargo del cliente, así como el transporte en ambos sentidos, los cuales serán facturados al precio de coste.

La reclamación de la garantía se efectuará siempre por escrito, indicando el tipo y número de la bomba o grupo motobomba, fecha de entrega y agente de venta donde lo adquirió. La reclamación puede hacerse tanto a través del agente de venta como directamente a BOMBAS AZCUE, S.A.

BOMBAS AZCUE, S.A., declina toda responsabilidad por los accidentes, negligencias y desgastes anormales en la bomba, provocados por personal incompetente, por haber trabajado sin líquido, o bombeado aguas u otros productos con soluciones o materias en suspensión no detallados en oferta y pedido.

Asimismo se rechazará toda garantía por reparaciones o transformaciones, efectuadas sin nuestro previo consentimiento.

En los grupos motobombas eléctricos, nuestras condiciones de garantía serán válidas únicamente cuando la instalación eléctrica disponga de arrancador guardamotor adecuado con relé térmico de regulación apropiada, fusibles calibrados y llave de compuerta en la tubería de impulsión a la salida de la bomba, para regular el caudal y con ello el consumo del motor al valor en amperios que señala la placa de características.

La reparación o el cambio de las piezas en garantía no puede en ningún caso prolongar o renovar la fecha de la misma. No se concede garantía para las bombas o grupos motobombas usados.

Las ilustraciones y datos contenidos en este manual o en folletos de propaganda son sin compromiso.

BOMBAS AZCUE, S.A., se reserva el derecho de introducir sin previo aviso y en cualquier momento las eventuales modificaciones que crea oportunas por exigencias comerciales o constructivas, sin que por ello, se vea obligada de incluir las modificaciones o mejoras en todas las bombas o grupos motobombas en poder del cliente o fuera de fábrica.

WARRANTY

WARRANTY CONDITIONS

BOMBAS AZCUE, S.A., warrants the quality of its products for a period of twelve months, from the date the equipment is delivered to the customer.

The warranty comprehends the exchange or the replacement of any part or assembly that the technical services of BOMBAS AZCUE, S.A. could find defective, due to wrong design, manufacturing of material failure.

The disassembly and assembly shall be carried out at the customer's expense, as well as the transport in both directions, which will be invoiced at cost price.

The warranty claims will always be done by letter, indicating the type and number of the pump or motor-pump unit, date of delivery and the Sales Agency where it was purchased. The claim may be formulated, either through the Agency or directly to BOMBAS AZCUE, S.A.

BOMBAS AZCUE, S.A., does not carry any responsibility over the accidents, negligence or abnormal wear in the pump, no matter where the origin of these is, such as unreliable personnel, for having it run dry or pumped water or other products with solutions or materia in suspension, not specified in offer and order.

All warranty on rectifications or repairs, conducted without our previous consent, shall be refused as well.

In the motor-pump units, our warranty conditions will only be valid when the electrical installation is provided with motor protecting thermal relay, calibrated fuses and discharge shut-off valve on pump outlet, in order to regulate the capacity and so, the motor consumed amperage to the value marked on the motor plate.

The repairs or the replacement of the parts under warranty, cannot in any case, extend the expire of the warranty. The pumps or motor-pump units already in use, are not under warranty.

The illustrations and data shown in this manual or in publicity catalogues, are not binding.

BOMBAS AZCUE, S.A., reserves the right to introduce without any previous notice, and at any moment, the eventual modifications it considers adequate, this being due to market or constructive difficulties without being for that obliged to include the above changes or improvements in all the pumps or motor-pump units actually in the customer's hands or out of the factory.



DECLARATION OF CONFORMITY

We **BOMBAS AZCUE, S.A.**, declare under our sole responsibility that the products of the following series :

- **CM** - **VM** - **VR** - **AN** - **MN** - **LN** - **BOB**
- **VB** - **CP** - **LD** - **CA** - **MO** - **BR** - **MA**
- **VRX** - **BTR** - **C** - **MVC** - **VSS** - **VST** - **BT**
- **YE** - **KB** - **KL** - **RA** - **RKZ** - **BLOC** - **VAC**
- **BS** - **S** - **TK**

to which this declaration relates are in conformity with the laws of the EEC relating to :

- Machinery (2006/42/EC).

Standard used: EN 809: 1999 +A1: 2010.

- Electromagnetic compatibility (2014/30/EU).

Standards used: EN 60204-1: 2006 +A1: 2009 +AC:2010 and EN 60034-1: 2010 +AC: 2010.

- Electrical equipment designed for use within certain voltage limits (2014/35/EU).

DÉCLARATION DE CONFORMITÉ

Nous **BOMBAS AZCUE, S.A.**, déclarons sous notre seule responsabilité, que les produits des series suivantes :

- **CM** - **VM** - **VR** - **AN** - **MN** - **LN** - **BOB**
- **VB** - **CP** - **LD** - **CA** - **MO** - **BR** - **MA**
- **VRX** - **BTR** - **C** - **MVC** - **VSS** - **VST** - **BT**
- **YE** - **KB** - **KL** - **RA** - **RKZ** - **BLOC** - **VAC**
- **BS** - **S** - **TK**

auxquels se réfère cette déclaration, sont conformes à la législation CEE relatives a :

- Machines (2006/42/CE).

Standard utilisé : EN 809: 1999 +A1: 2010.

- Compatibilité électromagnétique (2014/30/UE).

Standards utilisés: EN 60204-1: 2006 +A1: 2009 +AC:2010 and EN 60034-1: 2010 +AC: 2010

- Matériel électrique destiné à employer dans certaines limites de tension (2014/35/UE)

DECLARACIÓN DE CONFORMIDAD

Nosotros, **BOMBAS AZCUE, S.A.**, declaramos bajo nuestra única responsabilidad que los productos de las series siguientes :

- **CM** - **VM** - **VR** - **AN** - **MN** - **LN** - **BOB**
- **VB** - **CP** - **LD** - **CA** - **MO** - **BR** - **MA**
- **VRX** - **BTR** - **C** - **MVC** - **VSS** - **VST** - **BT**
- **YE** - **KB** - **KL** - **RA** - **RKZ** - **BLOC** - **VAC**
- **BS** - **S** - **TK**

a los cuales se refiere esta declaración, son conformes con la legislación de la CEE sobre :

- Máquinas (2006/42/CE).

Norma aplicada: EN 809: 1999 +A1: 2010.

- Compatibilidad electromagnética (2014/30/UE).

Normas aplicadas: EN 60204-1: 2006 +A1: 2009 +AC:2010 and EN 60034-1: 2010 +AC: 2010.

- Material eléctrico destinado a utilizarse con determinados límites de tensión (2014/35/UE).



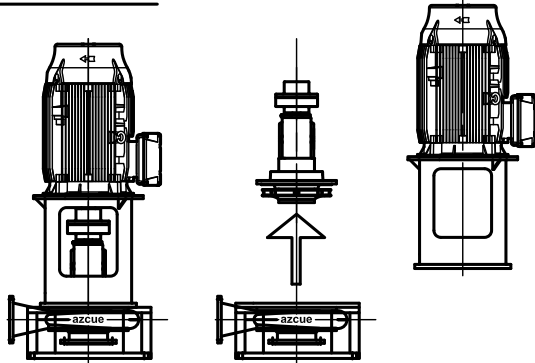
0.- DESCRIPCIÓN Y GENERALIDADES.

- Bombas centrífugas de una etapa, verticales, ejecución IN-LINE.
 - o Grupo compacto y de reducidas dimensiones.
 - o Montaje de la bomba en espacios reducidos.
 - o Facilidad para la reparación y el mantenimiento.
 - o Desmontaje sin soltar ninguna tubería.
- El rodete va situado de forma invertida, con la aspiración por la parte superior, para equilibrar los esfuerzos axiales que actúan sobre los rodamientos que soportan el eje de la bomba.
- **¡¡GIRO DERECHAS!!**

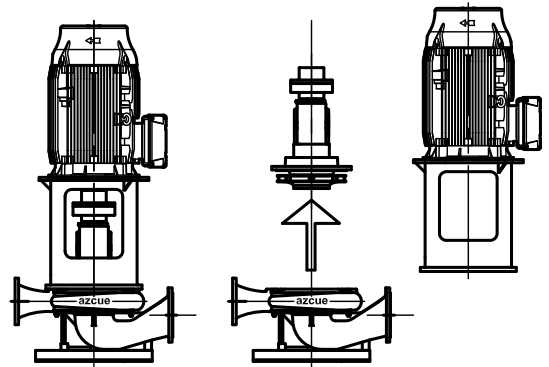
0.- DESCRIPTION AND GENERALITIES.

- Vertical centrifugal pumps, IN-LINE execution (one stage).
 - o Compact unit with small space requirements.
 - o Pump assembly in small places.
 - o Easiness for repair and maintenance tasks. Disassembly without suction and discharge pipe dismantling.
- The impeller is mounted in a reversed way, with upwards looking suction. This enables a better balance of the axial forces acting on the pump shaft supporting ball bearings.
- **¡¡RIGHT HAND ROTATION (C.W.)!!**

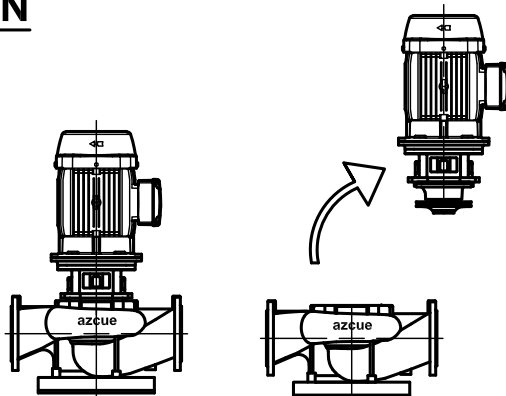
VA / VAN



VB



LN



0.1-Diferencias entre las series LN, VA y VB.

Serie LN: Incorporan acoplamiento rígido entre bomba y motor
Series VA, VB: Equipadas con acoplamiento elástico y espaciador.

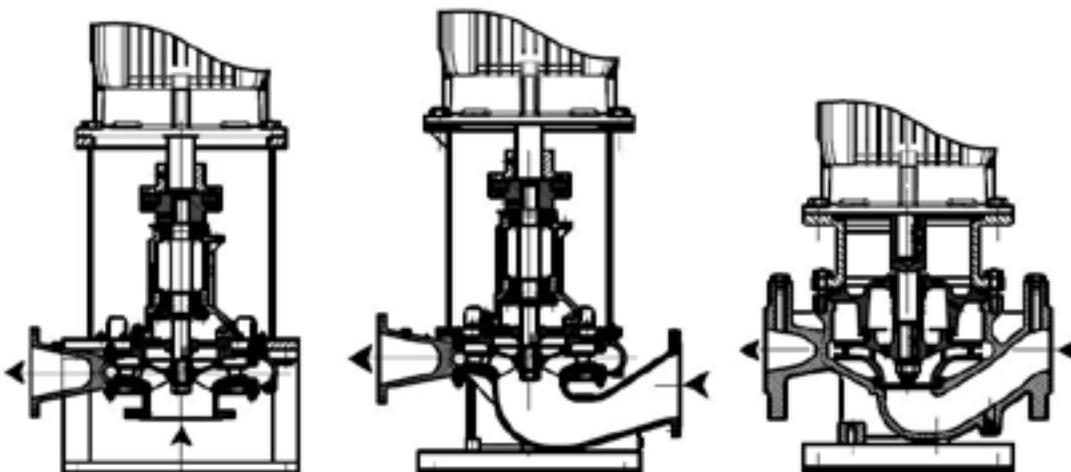
0.1-Differences between LN, VA and VB types

Serie LN: Including rigid coupling between pump and motor.
Series VA, VB: Including flexible coupling and spacer.

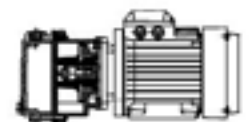
VA / VAN

VB

LN



BOMBA DE CEBADO (EP)
SELF PRIMING PUMP (EP)



EYECTOR CEBADO (VP)
PRIMING EJECTOR (VP)



0.2-Ejecuciones.

Tipo LN, VA y VB: bomba principal sin bomba de autocebado.

Tipo LN-EP, VA-EP y VB-EP: con bomba de autocebado independiente y parada automática de ésta, una vez terminada la fase de aspiración. El accionamiento de la bomba de autocebado es por medio de motor eléctrico.

Tipo LN-EF, VA-EF y VB-EF: ídem. al tipo LN-EP, VA-EP y VB-EP, pero añadiendo el purgador mecánico de flotador para evitar la descarga del fluido al exterior de la bomba de autocebado durante su funcionamiento.

Tipo LN-VP, VA-VP y VB-VP: sistema de cebado por medio de eyector venturi con aire comprimido.

0.2-Executions.

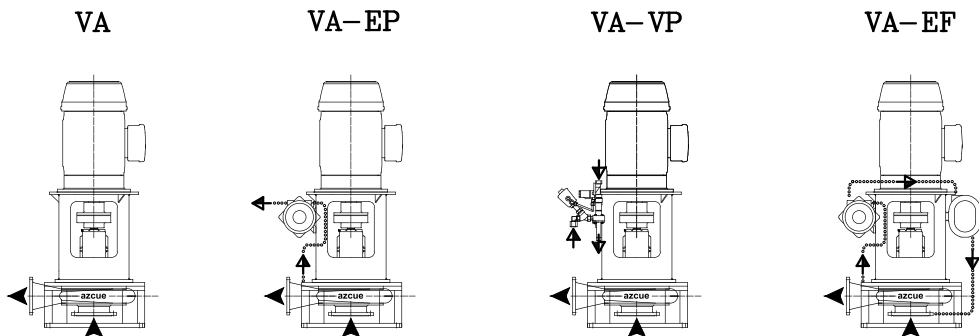
LN, VA and VB types: Main pump without priming pump.

LN-EP, VA-EP and VB-EP types: With independent priming electropump and automatic stop, once finished suction phase. Priming pump driven by electric motor

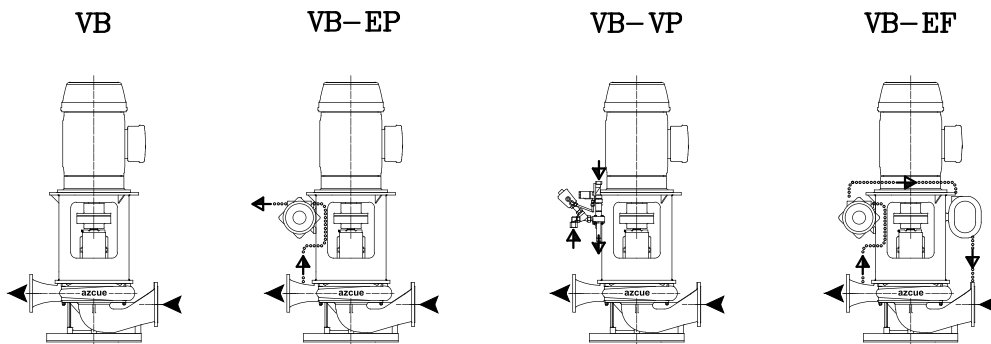
LN-EF, VA-EF and VB-EF types: idem. to LN-EP, VA-EP and VB-EP types, but including a mechanical purger with float, in order to avoid outside discharge of priming pump during operation.

LN-VP, VA-VP and VB-VP types: Priming system by means of venturi ejector with compressed air

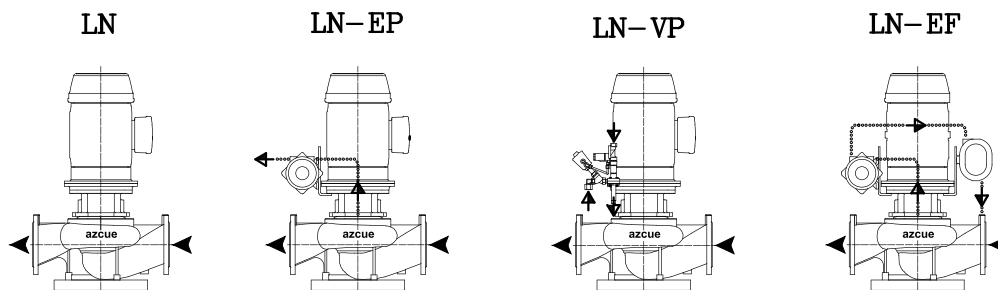
SERIE VA / VA SERIES



SERIE VB / VB SERIES



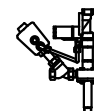
SERIE LN / LN SERIES



BOMBA DE CEBADO
PRIMING PUMP



PURGADOR MECANICO CON FLOTADOR
MECHANICAL PURGER WITH FLOAT



EYECTOR
EJECTOR

0.3-Funcionamiento.

Tipo LN-EP, VA-EP y VB-EP

Un presostato, temporizadores horarios y un arrancador guardamotor se encargan de regular el funcionamiento de la electrobomba de cebado.

Esta es accionada por un motor eléctrico independiente. Es necesario instalar una **VÁLVULA DE RETENCIÓN** en la descarga de la bomba, para evitar la entrada de aire.

Tras poner en marcha la bomba centrífuga principal, la bomba de autocebado se pone también automáticamente en marcha, extrayendo el aire de la tubería de aspiración.

Una vez extraído todo el aire, la bomba centrífuga está cebada. Esta incrementa la presión en la descarga, abriendo el contacto del presostato, que da señal de parada a la bomba de autocebado. Transcurridos 45/60 segundos de temporización ésta para.

Si por cualquier circunstancia, la bomba centrífuga se desceba, baja la presión en la descarga, cerrando el contacto del presostato, que da la orden de arranque a la bomba de autocebado, repitiéndose todo el ciclo. Una válvula electromagnética esta montada en la entrada de la electro bomba de cebado, que cierra cuando la bomba de cebado está parada. Esto evita que un flujo continuo de líquido salga al exterior cuando el nivel del mismo esté por encima del de la bomba.

Tipo LN-EF, VA-EF y VB-EF

Esta ejecución es idéntica al tipo LN-EP, VA-EP y VB-EP, pero añadiendo un purgador mecánico de flotador a la descarga de la bomba, para evitar la salida del líquido al exterior.

De esta manera el fluido es descargado en el purgador mecánico de flotador una vez cebada la bomba principal. Al igual que en la ejecución LN-EP, VA-EP y VB-EP, la bomba trabaja solamente durante el cebado de la bomba principal. Esto produce un ahorro de energía y una mayor vida útil de la bomba de autocebado.

0.3-Operation.

LN-EP, VA-EP and VB-EP Types

A pressure switch has on this execution the same function as the mechanical purger with float. The pressure switch controls the automatic priming pump operation, which is driven by an independent electric motor.

A NON RETURN VALVE on the discharge is also required on this execution to avoid air entrance.

After the centrifugal pump start up, the priming electropump also starts automatically extracting the suction pipe air.

Once the air has been completely extracted, the centrifugal pump is primed. This increases the discharge pressure, opening the pressure switch, which gives order to stop the priming electropump. After 45/60 seconds delay the priming pump stops.

If for any reason, the centrifugal pump gets unprimed, the pressure goes down closing the pressure switch, which gives the order to start the priming pump, repeating all the cycle. An electromagnetic valve is assembled on the priming pump inlet, closing when the pump is stopped. This avoids the continuous discharge outside, when the liquid level is above the pump

LN-EF, VA-EF and VB-EF Types

Identical execution to LN-EP, VA-EP and VB-EP but including the mechanical purger with float avoids the priming pump discharge outside.

When the pump is primed the liquid spurt is discharge into the mechanical purger with float. As on the CM-EP and VM-EP execution, the pump only works during the main pump priming. This results in energy saving and longer priming pump life.

Tipo LN-VP, VA-VP y VB-VP

Sistema de cebado basado en un eyector tipo venturi, al que se le introduce aire comprimido a una presión de 5 a 7 Bar. La depresión producida en el eyector al paso del aire, se encarga de realizar el vacío en la 1ª fase.

Una vez cebada la bomba principal, la presión creada en la descarga, activa el presostato, y su señal, después de retardarse por un temporizador, llega a una válvula solenoide, que corta el suministro de aire comprimido al eyector. En ese momento, se desactiva la válvula neumática, que cierra el paso en la conducción existente entre la bomba principal y el eyector, quedando la bomba lista para su funcionamiento.

Tipo CM-VP y VM-VP

Priming system based on a venturi ejector, driven by 5 to 7 Bar air pressure. The vacuum created by the airflow on the ejector sucks the air on the 1st stage.

Once the main pump is primed, the pressure on the pump discharge open the pressure switch and after the delayed time by the delay contactor, an electromagnetic valve closes the ejector air inlet. On that moment, the pneumatic valve closes the connection between pump and ejector, being the pump ready for its service.

VÁLVULA ANTI-RETORNO OBLIGATORIA
Preferiblemente del tipo clapeta

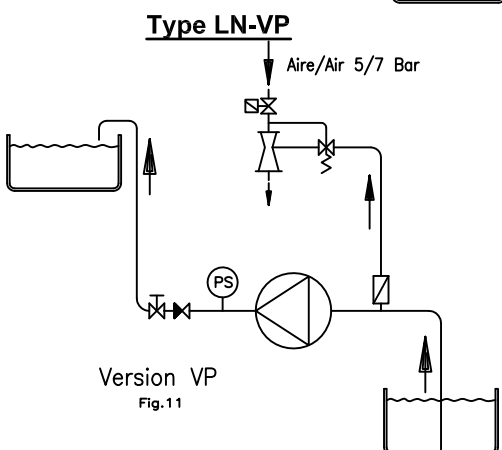
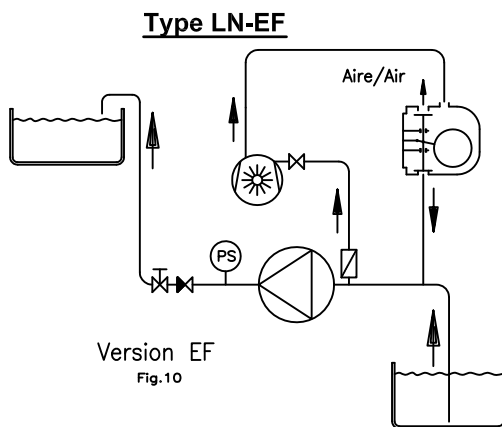
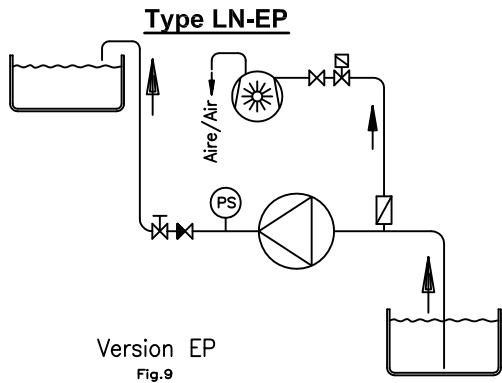













CHECK VALVE IS COMPULSORY
It is preferable Swing type

SIN VÁLVULA ANTI-RETORNO
LA BOMBA NO CEEBA



WITHOUT CHECK VALVE
THE PUMP IS NOT PRIMING



-  Valvula de cierre / Shut-off valve
-  Valvula antiretorno / Check valve
-  LLave de tres vias / Three-way cock
-  Valvula solenoide / Solenoid valve
-  Valvula neumatica / Pneumatic valve
-  Filtro / Filter
-  (PS) Presostato / Pressure switch
-  Bomba principal / Main pump
-  Bomba de cebado / Priming pump
-  Purgador mecanico con flotador / Mechanical purger with float
-  Eyector / Ejector

1.-CARACTERÍSTICAS CONSTRUCTIVAS

1.-CONSTRUCTIVE FEATURES

Tipo de Bomba / Pump type		VA-VAN, VB, LN
Tem. Max. (°C)	Standard	90°C
	Bajo demanda Under requirement	130°C
Cierre del eje Shaft seal	Standard	Cierre mecánico Mechanical seal
SENTIDO DE GIRO ROTATION SENSE		DERECHAS CLOCKWISE
R.P.M.	50 Hz	1450 y 2900
	60 Hz	1750 y 3450
IEC MOTOR	BOMBA PRINCIPAL MAIN PUMP	V1
	CEBADO PRIMING	B3/B5
BRIDAS FLANGES	DN50-DN150	PN 16
	DN200-DN300	EN 1092 PN 10

Materiales / Materials

Materiales estándar / Standard materials		
Cuerpo de bomba Pump casing	BRONCE / BRONZE G-CuSn5ZnPb (RG5)	HIERRO F. / C. IRON GG25
Rodete Impeller	BRONCE / BRONZE G-CuSn5ZnPb (RG5)	BRONCE-ALUMINIO / ALUMINIUM-BRONZE G-CuAl10Ni
Tapa del cuerpo Casing cover	BRONCE / BRONZE G-CuSn5ZnPb (RG5)	HIERRO F. / C. IRON GG25
Eje Shaft	ACERO INOX./ST.STEEL X5CrNiMo18 10 (Aisi 316)	

Bajo demanda se pueden fabricar los distintos componentes en diversos materiales como hierro fundido nodular, acero inoxidable, otros tipos de bronce, etc.

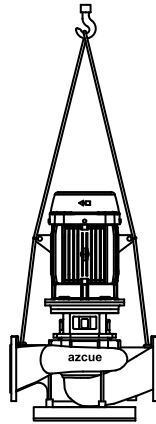
Under requirement the pump components are available in different materials as nodular cast iron, stainless Steel, other kinds of bronze, etc.

2.- INSTALACION



2.0 Transporte

Al transportar el grupo completo, deben fijarse las cuerdas en la bomba y en el motor como en la figura adjunta.



2.- INSTALLATION



2.0 Transport

For transport and material handling, ropes should be fixed as described on the figure.



2.1 Tapas protectoras

QUITAR LAS PROTECCIONES DE LA BOMBA EN EL ÚLTIMO MOMENTO DEL MONTAJE.

Todas las bombas se suministran con todos los elementos internos debidamente lubricados y con tapas protectoras o guardapolvos, en las bocas de aspiración e impulsión.

Estas protecciones deben de ser quitadas en la etapa más tardía posible del proceso de montaje de la bomba, para evitar la entrada de cuerpos extraños, como cascarilla de soldadura, restos de electrodos etc., que pueden deteriorar la bomba y dejarla fuera de servicio.



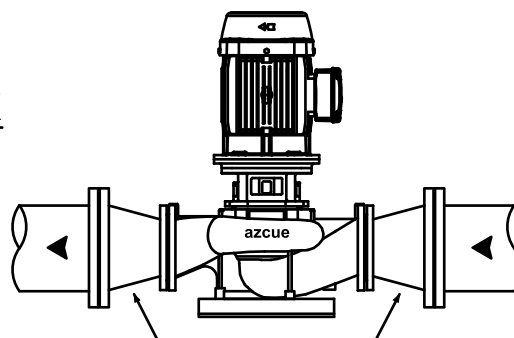
2.1 Protecting covers

REMOVE PUMP PROTECTIONS JUST BEFORE ASSEMBLY!

All pumps are supplied with all inner parts duly lubricated and with protecting covers on suction and discharge flanges.

These protections must be removed on the latest possible moment, to avoid foreign matters entrance as weld bits, electrode waste and so, which can put the pump out of operation immediately.

3 m/s MAX



2 m/s MAX

**PERDIDA DE CARGA DE PIEZAS POR TRANSACION=0
HEAD LOSSES FOR TRANSITION PIECES=0**



2.2 Conexión de las tuberías

- Para el dimensionado de las tuberías, además del tamaño de las bridas hay que tener en cuenta que la velocidad máxima en las tuberías no debe sobrepasar de:

- **2 m/s en la aspiración.**
- **3 m/s en la de impulsión.**

- Las tuberías deben limpiarse interiormente para evitar dañar la bomba.

- Conexiones sin tensiones que puedan provocar deformaciones, roturas o pérdidas de alineamiento del grupo.

- Las bridas y las uniones tienen que estar bien fijadas para no permitir las entradas de aire o partículas exteriores, y evitar los goteos.

- Es conveniente instalar válvulas de compuerta y de retención para no ocasionar daños por derrame de aceite en caso de tener que desmantelar la bomba.

- **Instalación de válvulas de retención o regulación de caudal: Nunca en la línea de aspiración, siempre en la línea de impulsión.**



2.2 Pipe connection

- For pipe flange diameters besides to be sized by the suction and discharge flanges it is necessary to keep in mind that the maximum fluid speed on pipes should never be more than:

- **2 m/s on suction pipe.**
- **3 m/s on discharge pipe.**

- Pipes inside part must be carefully cleaned after installation to avoid damage the pump.

- Connections without stress, which may cause strain, breaks or pump set misalignment.

- The pipe and accessories flanges should be well connected to avoid leakages and any air or external particles entrance.

- Check valves installation on suction and discharge lines are convenient, in order to avoid any damage due to oil spills during the disassembly

- **Non-return or regulation valves installation: Never on suction line, always on discharge line.**



¡NO RESTRINGIR NUNCA EL CAUDAL EN LA TUBERÍA DE ASPIRACIÓN!



DO NOT REGULATE SUCTION LINE FLOW!

- Cuando la bomba trabaja en "aspiración", es decir, cuando se encuentra por encima del nivel del líquido, la tubería de aspiración debe tener una trayectoria ascendente hacia la bomba.

• No debe haber ningún punto de la tubería de aspiración, más alto que el eje de la brida de aspiración de la bomba.

• De lo contrario, se producen bolsas de aire en la parte alta de la tubería, que pueden provocar un funcionamiento irregular de la bomba.

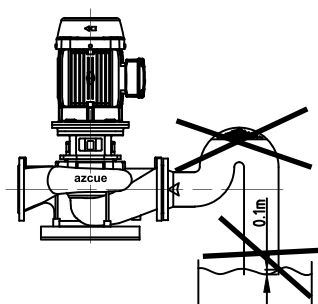
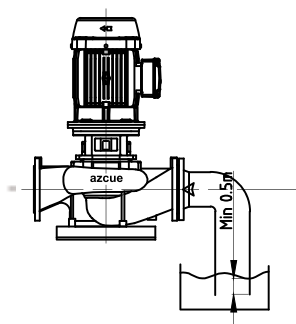
- La parte inferior de la tubería de aspiración ha de estar sumergida por lo menos 0.5 m en el líquido, para evitar entradas de aire en la bomba. Para grandes alturas de impulsión o grandes recorridos de tubería de descarga, es necesario colocar una o varias válvulas de retención para reducir los efectos del golpe de ariete y proteger la bomba.

- When the pump is on "suction", that means, when the pump is above the liquid level, the suction pipe should have a rising trajectory towards the pump.

• There should not be any suction pipe point higher than the pump suction flange axis.

• Otherwise, there would be air pockets on the pipe higher parts, which can produce bad pump operation

- Suction pipe inlet should be submersed at least 0,5m on liquid tank in order to avoid air entrance into the pump. For high discharge heads or long discharge pipes, one or some non-return valves are recommended on discharge line, to avoid water hammer and protect the pump.



¡LONGITUD MÍNIMA DE TUBERÍA SUMERGIDA EN EL DEPÓSITO: 0,5M!



SUCTION PIPE INLET SHOULD BE SUBMERSED AT LEAST 0,5M ON LIQUID TANK!

¡EVITAR TUBERÍAS CON FORMA DE SIFÓN!



AVOID SIPHON SHAPE PIPES!



2.3- Acoplamiento elástico



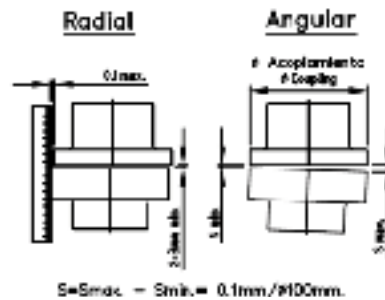
2.3- Flexible coupling

UNA VEZ QUE EL GRUPO ESTÉ MONTADO Y PREPARADO PARA EL ARRANQUE, VERIFICAR EL ALINEAMIENTO.



CHECK ALIGNMENT ONCE THE GROUP IS MOUNTED AND READY TO START!

Tipo/Type VA-VAN, VB	S (mm)
$\varnothing < 100$	0,1
$100 < \varnothing < 200$	0,2



- Las bombas salen debidamente alineadas de la fábrica, no obstante es imprescindible comprobar el alineamiento una vez realizado el montaje. Ya que tensiones en la tubería o golpes pueden haber desajustado la alineación.
- El desalineamiento angular de 0.1° corresponde aproximadamente a 0.1mm (S) de desviación por cada 100mm de diámetro.
- Los acoplamientos deben ser elegidos y alineados correctamente para que los ejes no sufran cargas axiales ni radiales y evitar las fricciones innecesarias, ruidos y desgastes prematuros.
- Las bombas VA-VAN y VB, llevan una linterna (carcasa) que facilita el alineamiento.
- Las bombas LN no necesitan ser alineadas.

- Pumps are duly aligned on the factory; however, this point must be checked after pump set installation. As pipe stress or knocks can cause coupling misalignment.
- 0.1° angular misalignments corresponds approximately to 0.1 mm (S) deviation for each 100 mm diameter.
- The couplings must be chosen and aligned correctly in order to avoid axial and radials loads on the shafts and avoid unnecessary frictions, noises and premature wears.
- VA-VAN and VB type pumps have a lantern that facilitates alignment
- LN type pumps do not need be aligned.

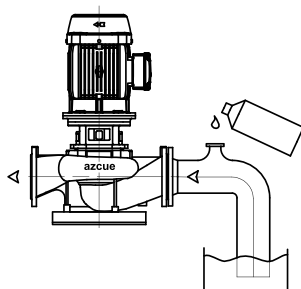
3.- PUESTA EN MARCHA

- Antes de la primera puesta en marcha, deben de llenarse de líquido la bomba principal y la de autocebado.
- LA BOMBA NO DEBE FUNCIONAR EN SECO. Asegurarse de que no hay entrada de aire en la descarga o aspiración y las tuberías están estancas.
- Comprobar el sentido de giro A DERECHAS de la bomba arrancando la bomba brevemente.
- Comprobar que la altura total manométrica y la potencia absorbida son correctas.
- Cuidar que la bomba trabaje sin vibraciones.
- Hay que evitar las variaciones bruscas de presión en las tuberías (golpes de ariete).
- Controlar el nivel del líquido en el depósito de aspiración.
- En el caso de que el líquido a bombear se hiele, es necesario vaciar la instalación y la bomba.

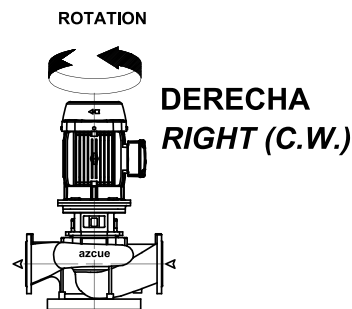
3.- STARTING UP

- First time, main pump and priming pump must be filled with liquid before starting.
- IT MUST NOT RUN DRY. Make sure there is not any air entrance from pump discharge or suction and pipes are airtight.
- Check pump-rotating sense by setting on operation very shortly.
- Check that total head and consumed power are correct.
- Pump should be running without any vibration.
- Avoid all sudden pressure change on piping (water hammer).
- Check suction tank liquid level.
- In case suction liquid is freezing, pump liquid should be drained.

LLENAR DE LIQUIDO FILL WITH LIQUID



SENTIDO DE GIRO ROTATION SENSE



¡NO TRABAJAR EN SECO!



DO NOT RUN DRY!

¡LLENAR DE LÍQUIDO LA 1ª VEZ!



FILL WITH LIQUID 1st TIME!



4.- MANTENIMIENTO

- Los rodamientos a bolas se suministran engrasados de fábrica.
- La grasa a emplear para la lubricación de los rodamientos es de litio de alta calidad.
- En caso de condiciones de servicio poco favorables, como por ejemplo temperatura ambiente alta, humedad atmosférica alta, ambiente polvoriento, atmósfera industrial agresiva, etc, deben controlarse, limpiarse y lubricarse los rodamientos más a menudo.



4.- MAINTENANCE

- Ball bearings are grased on the factory.
- The ball bearings lubricating grease should be high quality lithium grease.
- In case of heavy-duty conditions as high temperature, high humidity, dusty air or aggressive industrial environment, they should be controlled, cleaned and lubricated more often.

Soporte rodamientos <i>Bearing bracket</i>	Temp. Max.	Punto aplicación <i>Application Point</i>	Cant.(g/rod.) <i>Qty.(g/bea.)</i>	Intervalos lubricación horas servicio <i>Lubrication intervals in duty hours</i>		
				2900/3450 rpm	1450/1750 rpm	950/1150 rpm
A62	90°C	Grease nipple (ref. 3853)	30 g	5.000 h	9.000 h	10.500 h
A80	90°C	Grease nipple (ref. 3853)	40 g	4.500 h	8.500 h	9.500 h
A120	90°C	Grease nipple (ref. 3853)	50 g	-	4.000 h	6.750 h
A150	90°C	Grease nipple (ref. 3853)	50 g	-	3.000 h	5.000 h

**LA PRIMERA VEZ ENGRASAR TRAS
1000 HORAS DE TRABAJO**



**GREASE THE FIRST TIME AFTER
1000 OPERATION HOURS**

Soporte rodamientos <i>Bearing bracket</i>	Tipos de bomba / Pump types
A62	32/160, 32/200, 32/250, 40/125, 40/160, 40/200, 40/250, 50/125, 50/160, 50/200, 50/250, 65/125, 65/160, 65/200, 80/160
A80	40/315, 50/315, 65/250, 65/315, 80/200, 80/250, 80/315, 100/160, 100/200, 100/250, 100/315, 125/200, 125/250, 150/200, 150/250
A120	80/400, 100/400, 125/315, 125/400, 150/315, 150/400
A150	150/51, 200/34, 200/40, 200/51, 250/34, 250/41

- Recomendamos las siguientes grasas:

- We recommend the following greases:

Tipo / Type
Kluber: Kluber BEM-41-132
Shell: Albida EMS-2
Esso: Unirex N2, N3 or S2
Mobil: Mobilith SHC 100
SKF: LGHQ 3

La temperatura del cojinete puede sobrepasar la temperatura ambiente por 50°C, pero debe quedar siempre por debajo de los 90°C (medido en el exterior de la carcasa del cojinete).

- La obturación del eje mediante cierre mecánico, no requiere mantenimiento.
- En la versión con empaquetadura de prensaestopas, ésta debe gotear ligeramente durante el servicio. La brida del prensaestopas sólo debe apretarse ligeramente. Si después de un período largo de servicio, las fugas son demasiado altas, reapretar las tuercas de la brida del prensaestopas, y a continuación deben observarse las fugas. Si ya no se puede reapretar la brida del prensaestopas, hace falta añadir otro anillo de empaquetadura. Normalmente no es necesario cambiar todo el paquete de empaquetadura.
- Las bombas de reserva deben arrancarse una vez por semana.
- Acoplamiento: si con el tiempo aparecen fenómenos de desgaste en los componentes elásticos del acoplamiento, deben sustituirse estas piezas a tiempo.
- La altura total manométrica y la potencia consumida deben ser comprobadas periódicamente.

Ball bearing temperature can be 50°C higher than room temperature. However, it must be always below 90°C (measured on ball bearing support outside).

- *Shaft sealing: mechanical seal. No maintenance required*
- *For the stuffing box version, this should be dripping a little liquid during operation. The stuffing box gland should be retightening and then checked the leakage. If the gland can not be retighten enough, another gland packing ring must be added. Normally, it is not required to replace the complete gland packing.*
- *Reserve pumps should be started once a week.*
- *Coupling rubber blocks: in case of wear after long time, they should be replaced.*
- *Pump total head and consumed power should be checked from time to time.*

5.- EQUILIBRIO DEL SISTEMA

A priori es difícil calcular la altura manométrica del sistema. Sin embargo es muy importante la cantidad de líquido bombeada.

El considerar una menor altura, incrementará la cantidad de líquido bombeado, causando el incremento del consumo y puede generar cavitación en la bomba y tubería. En la bomba, el rodete puede registrar signos de alta erosión causados por la cavitación (corrosión), y quedar inservible en muy poco tiempo.

También puede ocurrir una erosión similar en los codos de las tuberías y válvulas del sistema de tuberías.

Además, después de arrancar es necesario chequear también la cantidad de líquido bombeado o el consumo de potencia de la bomba, por ejemplo, midiendo la intensidad de la corriente del motor conectado.

Junto con la diferencia de precisión la cantidad de agua bombeada puede ser determinada otra vez según las características de la bomba.

5.- SYSTEM BALANCING

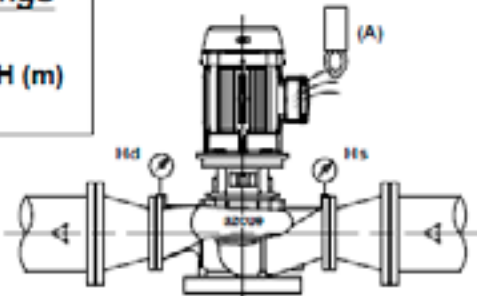
It is often difficult to calculate a manometric delivery head in advance. It is however, decisively important the quantity of liquid delivery.

A considerably smaller delivery head than expected will increase the quantity of liquid delivered, causing increased power consumption and perhaps cavitation in pump and piping. In the pump the impeller may show signs of heavy erosion caused by cavitation (corrosion) which may at times render and impeller unfit for use in a very short time. Not unusually do similar erosions occur in pipe bends and valves elsewhere in the piping system. Therefore, after start-up, it is necessary to check either the quantity of liquid delivered or the power consumption of the pump e.g. by measuring the current intensity of the connected motor. Together with a reading of the differential pressure the quantity of water delivered can be determined against the characteristics of the pump

**COMPARAR MANOMETROS Y REQUERIMIENTOS ORIGINALES
COMPARE PRESSURE GAUGE & ORIGINAL REQUIREMENTS**

Lecturas Readings
- Hd } H (m)
- Hs } H (m)
- A } H (m)

Total (Hm = Hs-Hd)



**REQUERIDO
REQUESTED**

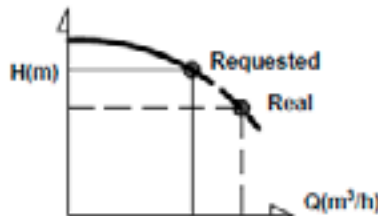
Pump plate
Q: m ³ /h
H: m
azcue

Motor plate
KW:
A:

Coger datos de las placas de bomba y motor
Take data from pump & motor plate

- Q (m³/h)
- KW
- H (m)
- Amperios / Amperage (A)

Comparar datos / Compare data





ALMACENAMIENTO

Generalmente la bomba entregada esta disponible para la inmediata instalación:

ALMACENAJE PERIODO MENOR A 3 MESES:

- Almacenar la bomba en lugar seco y protegido.
- Temperatura ambiente nunca será menor a 5°C
- Es recomendable que el eje de la bomba se gire regularmente (cada 30 días), para prevenir daños en los rodamientos y agarrotamientos en las partes rotativas.

ALMACENAJE PERIODO MAYOR A 3 MESES:

- Elevar la bomba y colocar soportes de madera.
- Abrir el paquete, si lo hay, quitar las protecciones y limpiar con aire comprimido, después secar cuidadosamente si fuese necesario.
- Proteger el interior de la bomba con productos anti-condensación y tapar las bridas para evitar que entre nada en el interior de la bomba.
- Cubrir la bomba con plástico y usar productos contra la condensación
- Chequear las protecciones periódicamente.
- Es recomendable que el eje de la bomba se gire regularmente (cada 30 días), para prevenir daños en los rodamientos y agarrotamientos en las partes rotativas.
- Si los motores son almacenados más de 2 años, se debe proceder al cambio de rodamientos o a la sustitución total de la grasas lubricante después de la limpieza de los mismos.

ALMACENAJE (TRAS PUESTA EN MARCHA)

- En el caso de largos periodos de almacenaje tras la puesta en marcha, drenar y secar la bomba. Seguir las instrucciones mencionadas de acuerdo a las circunstancias.

STORAGE

The delivered pump is generally suitable for immediate installation.

STORAGE FOR A PERIOD OF LESS THAN 3 MONTHS:

- *Store the pump in a dry and sheltered area.*
- *Check that ambient temperature never falls below 5°C*
- *It is recommended that the pump shaft is rotated at regular intervals (every 30 days), this prevent damage to the bearings and seizure of the rotating parts.*

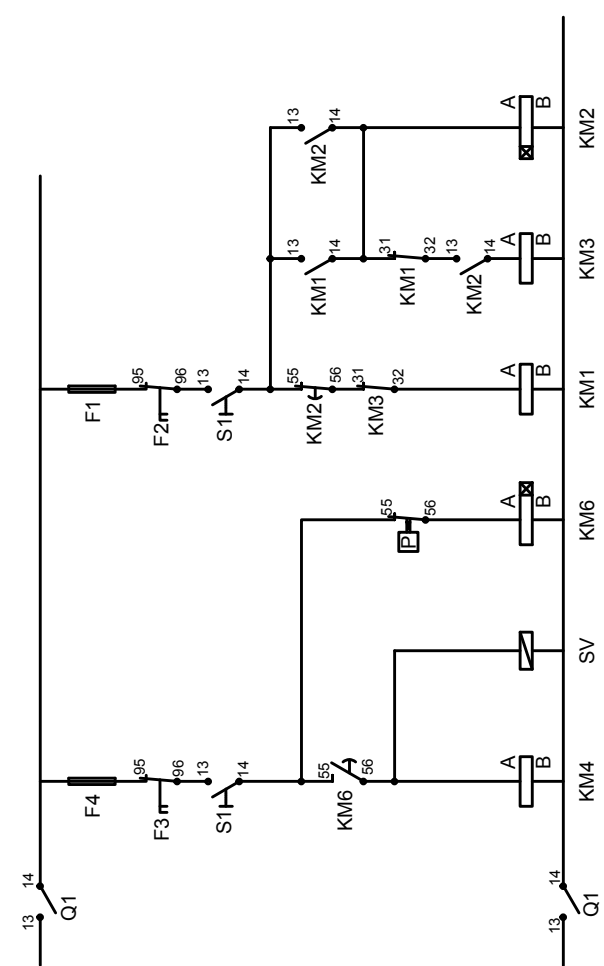
STORAGE FOR A PERIOD EXCEEDING 3 MONTHS:

- *Rise the pump by means of wooden supports.*
- *Open the package, if any, remove the protection from the pump nozzles and clean by compressed air, then dry carefully inside the pump, if necessary.*
- *Protect the pump inside with anti-condensation products and close the flanges so that no foreign objects can enter the pump.*
- *Cover the pump with a plastic film and put inside some products to prevent water condensation.*
- *Check protections periodically.*
- *It is recommended that the pump shaft is rotated at regular intervals (every 30 days), this prevent damage to the bearings and seizure of the rotating parts.*
- *If motors are stored more than two years, bearings must be replaced or the lubrication grase must be totally removed after cleaning.*

STORAGE (AFTER OPERATION):

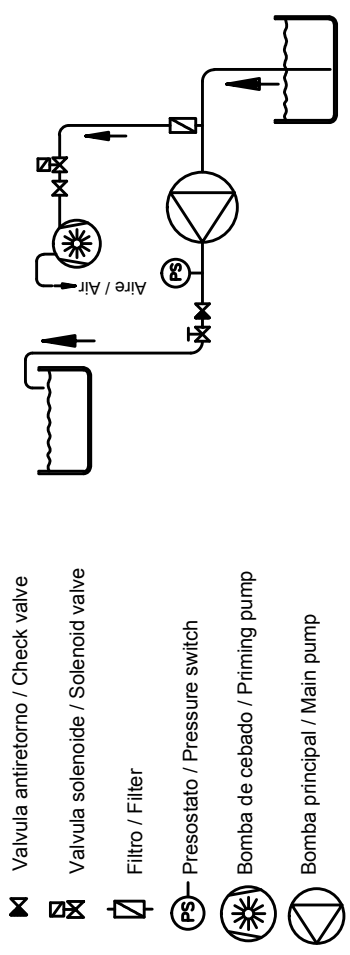
- *In case of long periods after operation, drain the pipings and the pump through the drain hole in the lower part of pump casing.*
- *Follow above instruction according to circumstances.*

Esquema circuito de mando
Bomba principal y de cebado
Operating circuit scheme
Main and priming pump



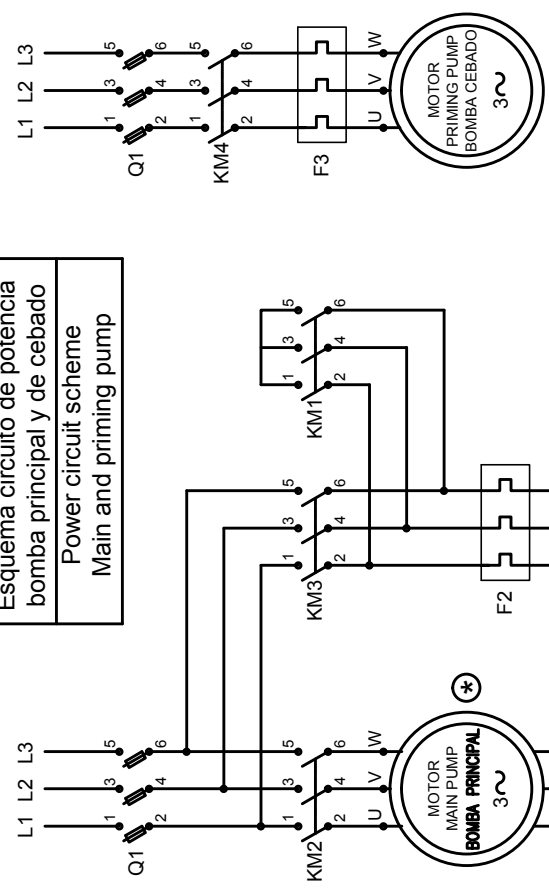
KM1, KM3, KM4 --> Contactores / Contactors
 KM2 --> Contactor temporizado a la conexión / Delay contactor. Delayed to connection
 KM6 --> Contactor temporizado a la desconexión / Delay contactor. Delayed to disconnection
 SV --> Valvula solenoide aspiracion bomba cebado / Priming pump suction solenoid valve
 P --> Presostato / Pressure switch S1 --> Pulsador arranque / paro / Start / Stop pushbutton con enclavamiento / Thermal relay
 F2, F3 --> Reles termicos / Thermal relays
 F1, F4 --> Fusibles / Fuses Q1 --> Interruptor principal / Main switch

Esquema hidráulico
Hydraulic scheme



Valvula antiretorno / Check valve
 Valvula solenoide / Solenoid valve
 Filtro / Filter
 Presostato / Pressure switch
 Bomba de cebado / Priming pump
 Bomba principal / Main pump

Esquema circuito de potencia
bomba principal y de cebado
Power circuit scheme
Main and priming pump



Q1 --> Interruptor general / Main switch
 KM1, KM2, KM3, KM4 --> Contactor / Contactors
 F2, F3 --> Rele termico proteccion / Thermal relays

Dibujado	22/11/04	Inodo
Comprobado	22/11/04	Aguirre
Escrito		

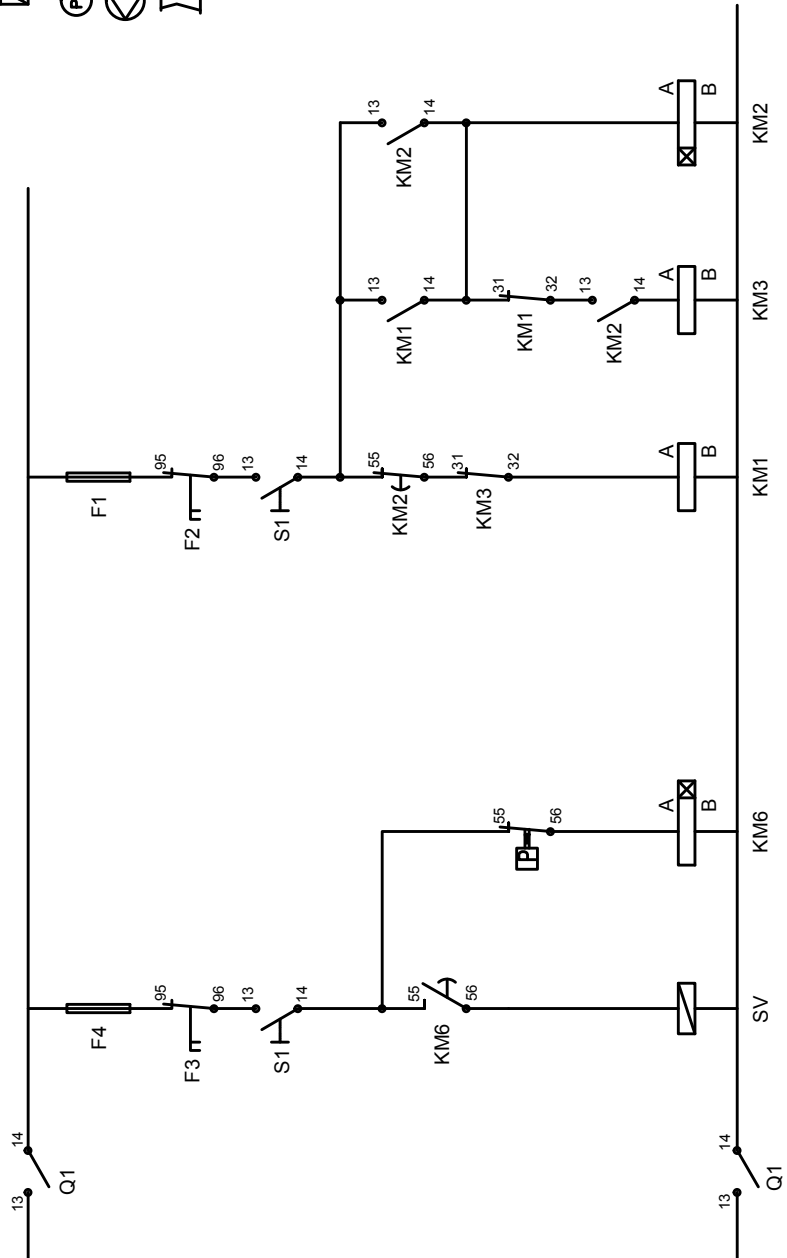


Operating circuit scheme
Main and priming pump (EP)

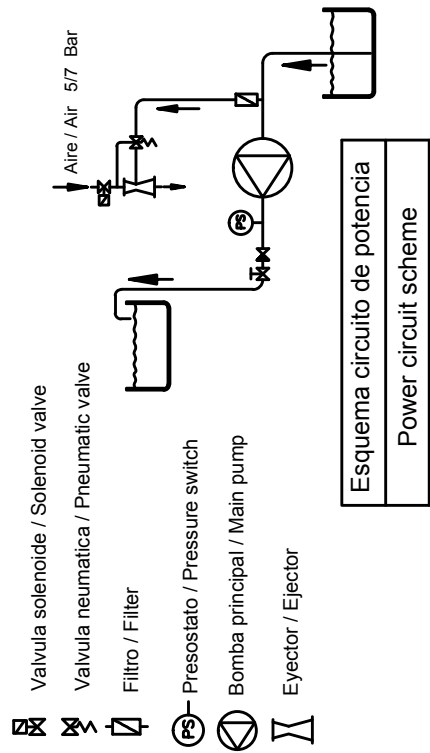
N. Mando-3

© ONLY AS EXAMPLE: not valid for DOL start or 2 SPEED motor start.
 © SOLO COMO EJEMPLO: no valido para arranque DIRECTO o arranque motor 2 VELOCIDADES.

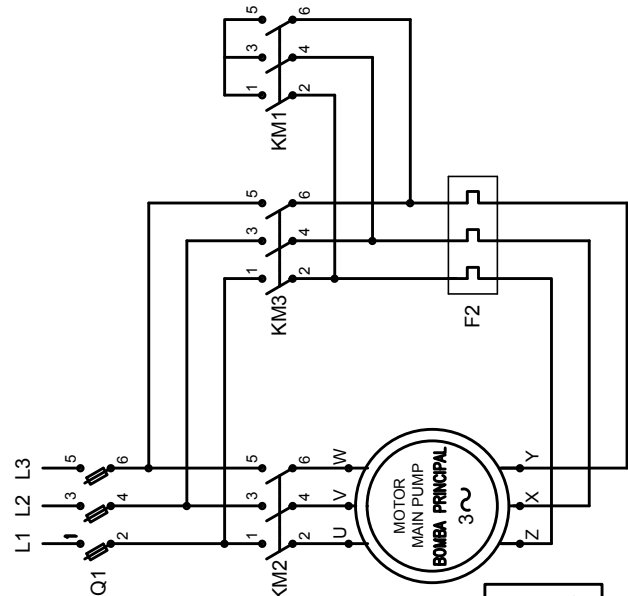
Esquema circuito de mando
Operating circuit scheme



Esquema hidráulico
Hydraulic scheme



Esquema circuito de potencia
Power circuit scheme



- Valvula solenoide / Solenoid valve
- Valvula neumatica / Pneumatic valve
- Filtro / Filter
- Presostato / Pressure switch
- Bomba principal / Main pump
- Eyector / Ejector

- KM1, KM3 --> Contactores / Contactors
- KM2 --> Contactor temporizado a la conexion / Delay contactor. Delayed to connection
- KM6 --> Contactor temporizado a la desconexion / Delay contactor. Delayed to disconnection
- SV --> Valvula solenoide aspiracion bomba cebado / Priming pump suction solenoid valve
- P --> Presostato / Pressure switch
- F2, F3 --> Reles termicos / Thermal relay
- F1, F4 --> Fusibles / Fuses
- Q1 --> Interruptor principal / Main switch

- Q1 --> Interruptor general / Main switch
- KM1, KM2, KM3 --> Contactor / Contactors
- F2, F3 --> Relé termico proteccion / Thermal relays

Dibujado	7/8/86	Zandora	Power circuit --> See Pot-2
Comprobado	7/8/86	Aguirre	
Escrito	Operating circuit scheme Main pump and priming ejector (VP)		

azcue
N. Mando-6

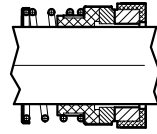


azcue

LN

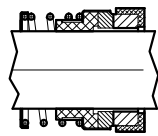
Repuestos / Spares

CIERRE MECANICO / MECHANICAL SEAL (4200.1)



(4200.1)

KIT MINI (100)



(4200.1)

+



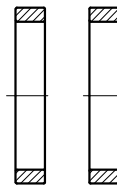
(4590.1)

KIT MEDIUM (200)

KIT MINI

(100)

+



(1500.1-2)

+



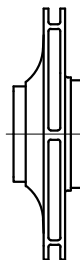
(2510)

KIT MAX (300)

KIT MEDIUM

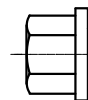
(200)

+



(2200)

+



(2912)

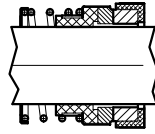


azcue

VA-VB

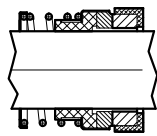
Repuestos / Spares

CIERRE MECANICO / MECHANICAL SEAL (4200.1)



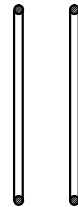
(4200.1)

KIT MINI (100)



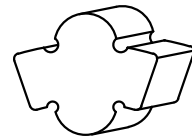
(4200.1)

+



(4610.1-2)

+



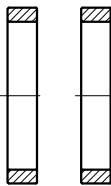
(7414)

KIT MEDIUM (200)

KIT MINI

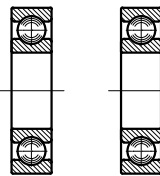
(100)

+



(1500.1-2)

+



(3011.1-2)

+



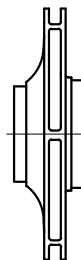
(2510)

KIT MAX (300)

KIT MEDIUM

(200)

+



(2200)

+



(2912)

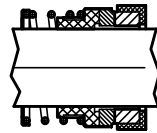


azcue

VAN / LN-FT

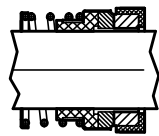
Repuestos / Spares

CIERRE MECANICO / MECHANICAL SEAL (4200.1)



(4200.1)

KIT MINI (100)



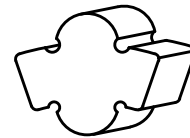
(4200.1)

+



(4590.1)

+



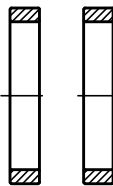
(7414)

KIT MEDIUM (200)

KIT MINI

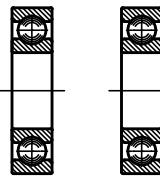
(100)

+



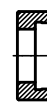
(1500.1-2)

+



(3011.1-2)

+



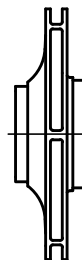
(2510)

KIT MAX (300)

KIT MEDIUM

(200)

+



(2200)

+



(2912)

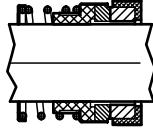


azcue

EP

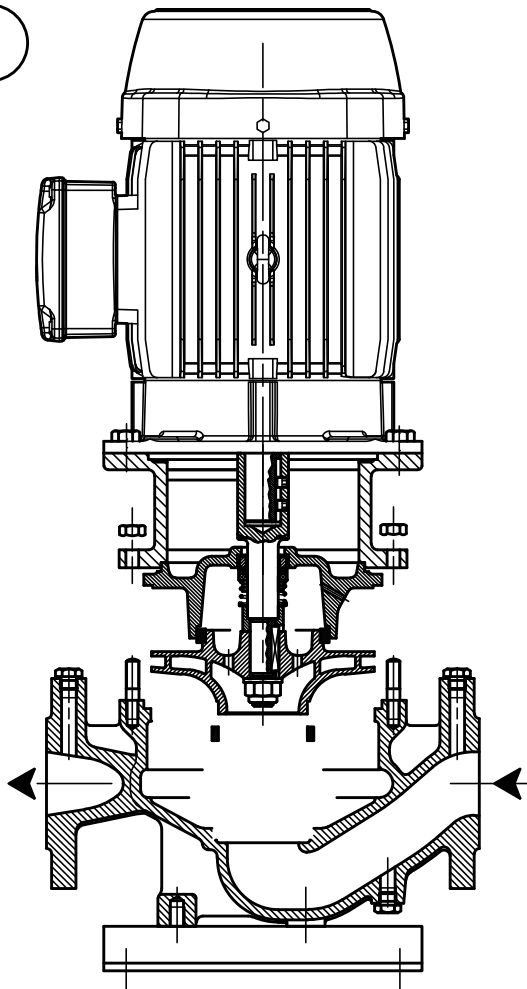
Repuestos / Spares

CIERRE MECANICO / MECHANICAL SEAL (4200.1)

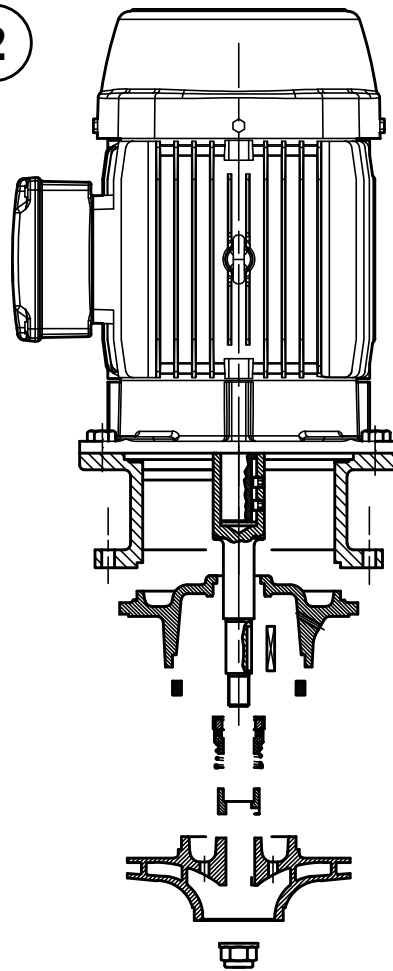


(4200.1)

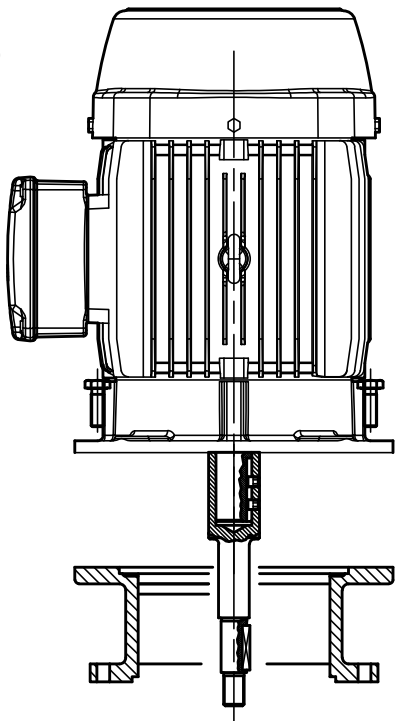
1



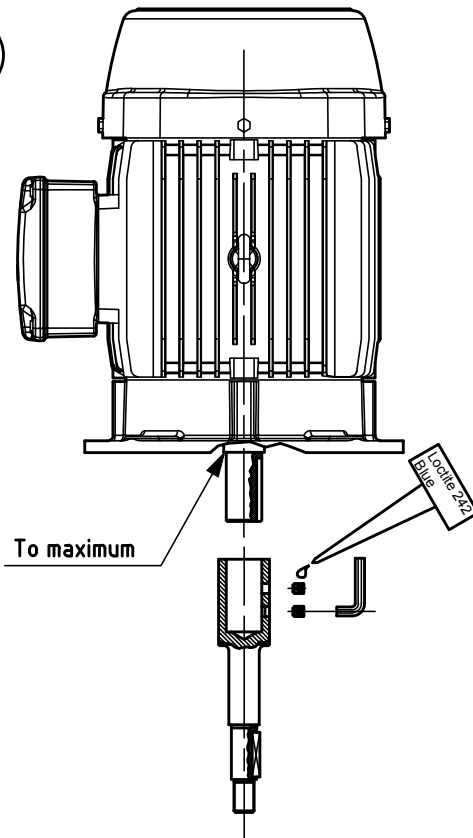
2



3



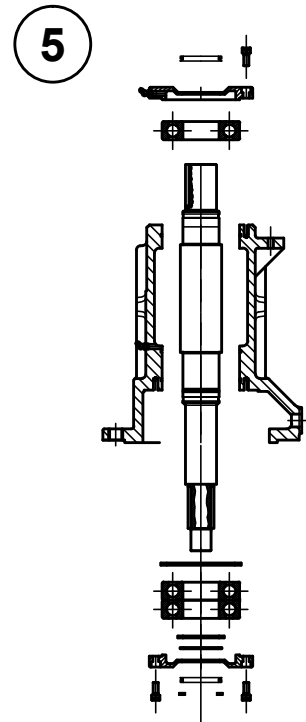
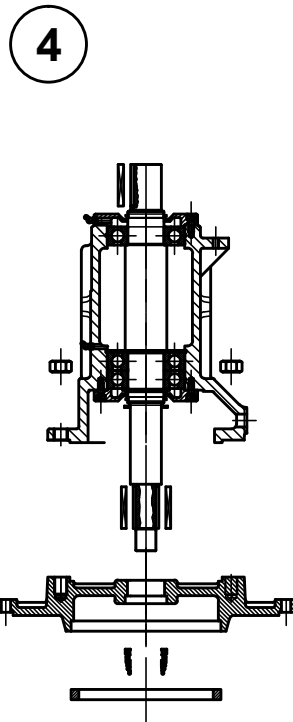
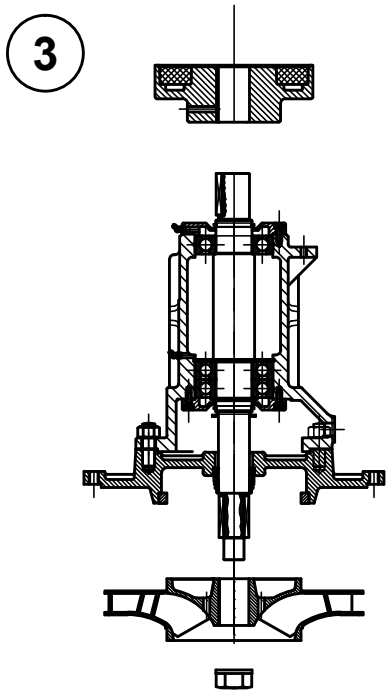
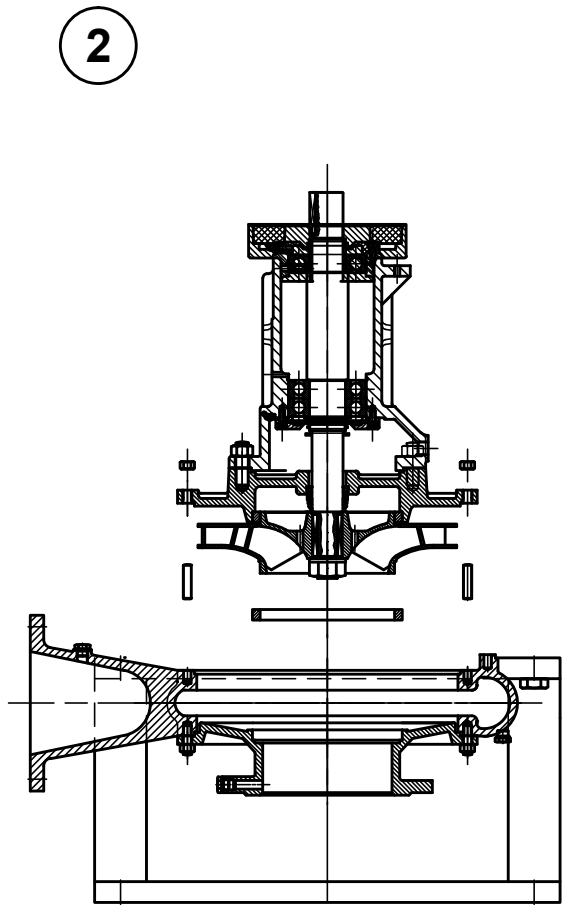
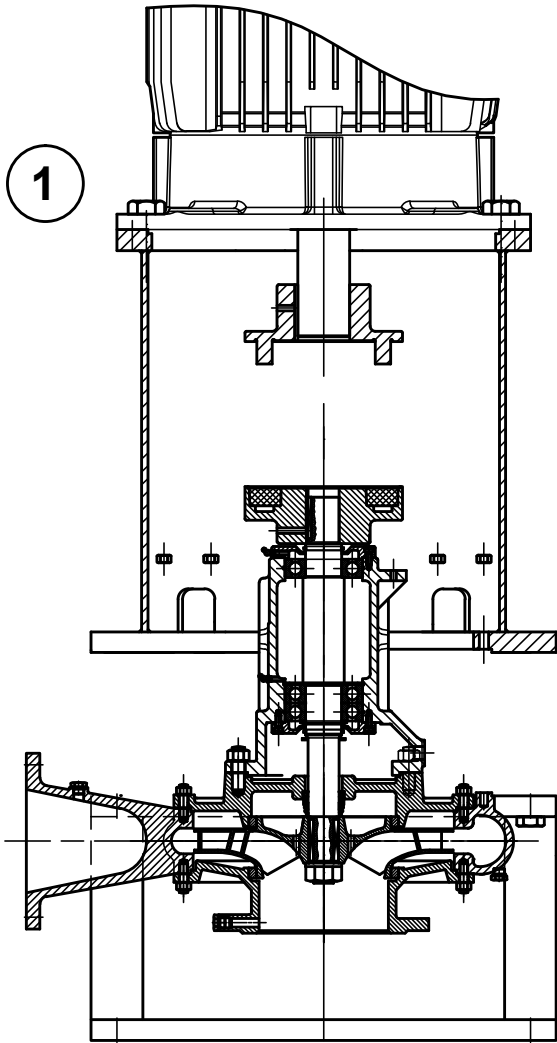
4



LN

DISMOUNTING / DESMONTAJE ----- 1 - 4
 ASSEMBLY / MONTAJE ----- 4 - 1



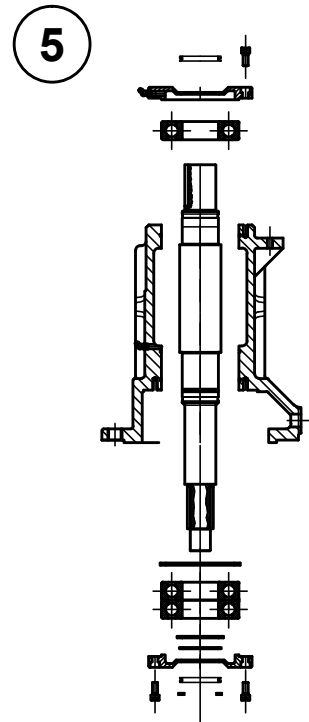
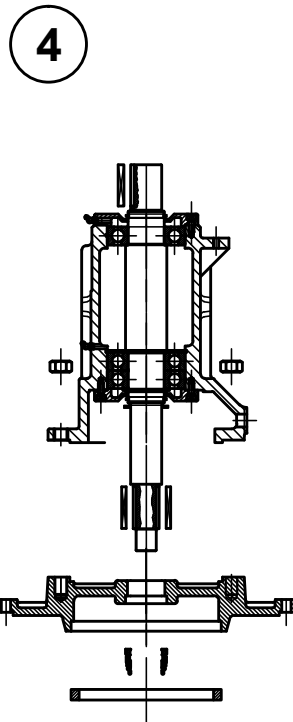
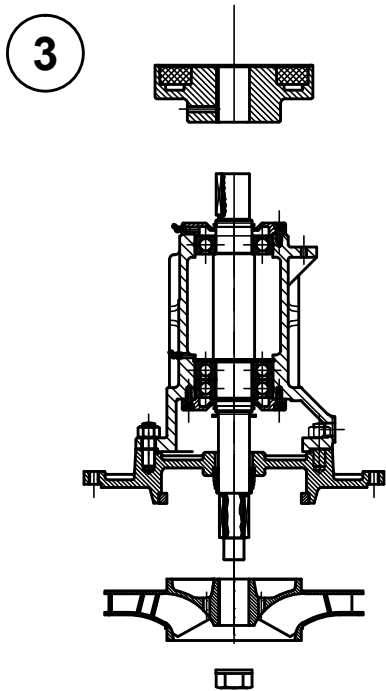
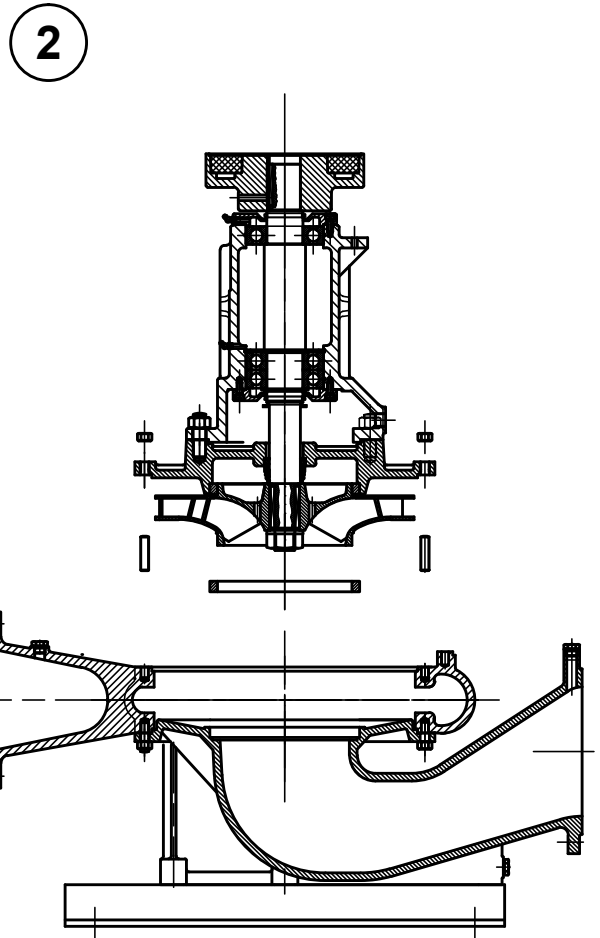
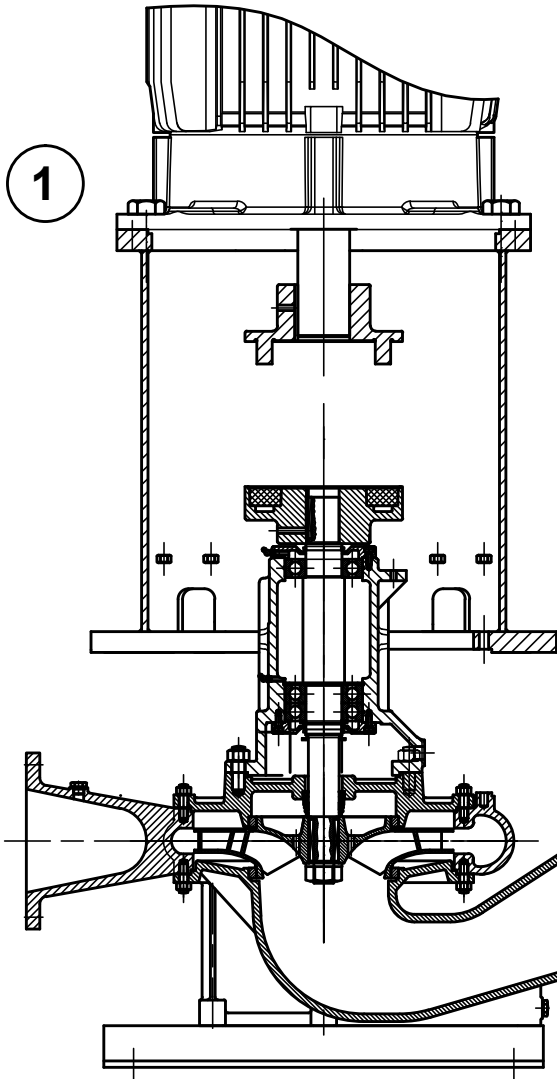


VA-VAN

DISMANTING / DESMONTAJE ----- 1 - 5
 ASSEMBLY / MONTAJE ----- 5 - 1



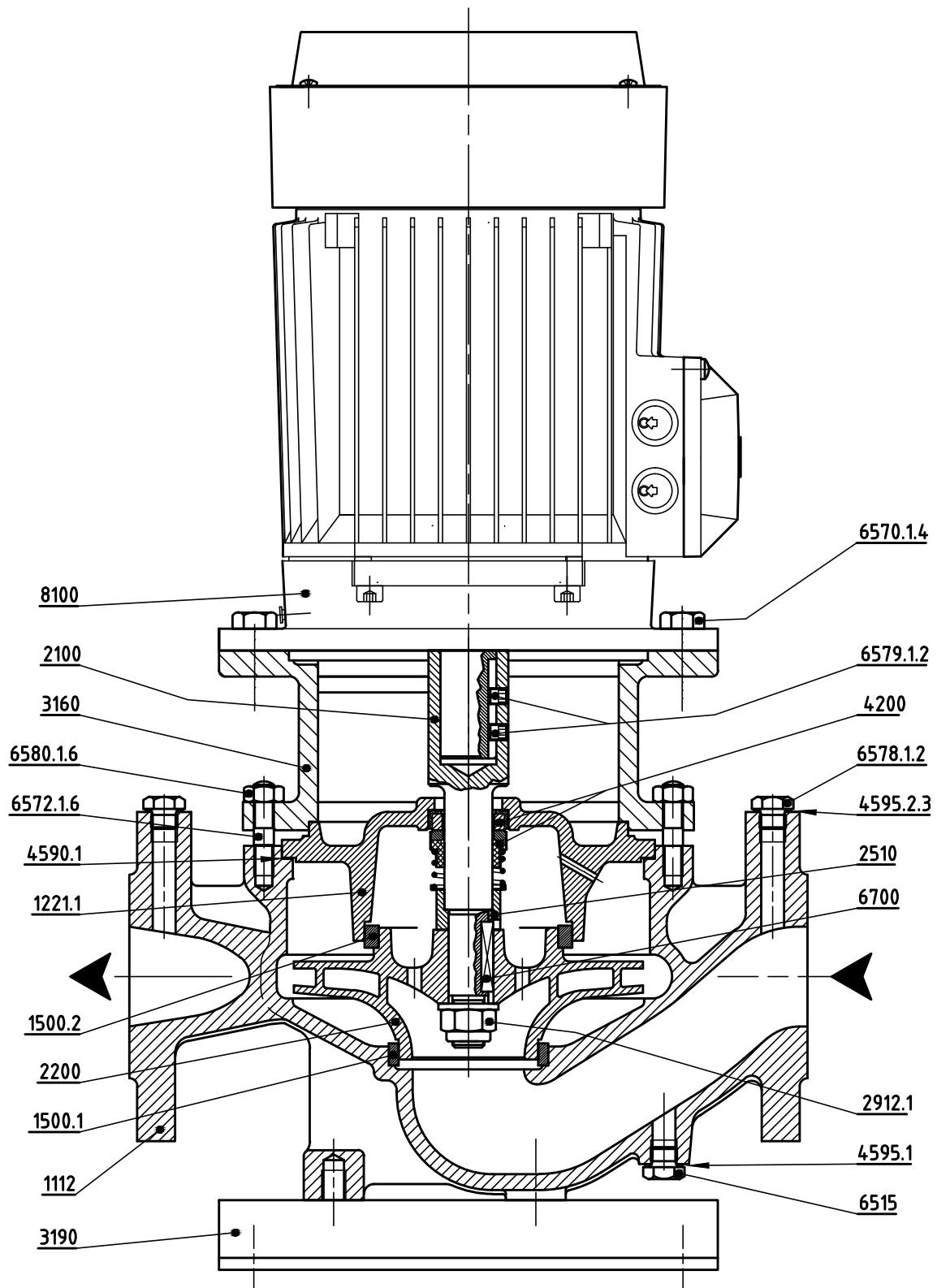
azcue



VB/LN-FT DISMOUNTING / DESMONTAJE ----- 1 - 5
 ASSEMBLY / MONTAJE ----- 5 - 1



azcue

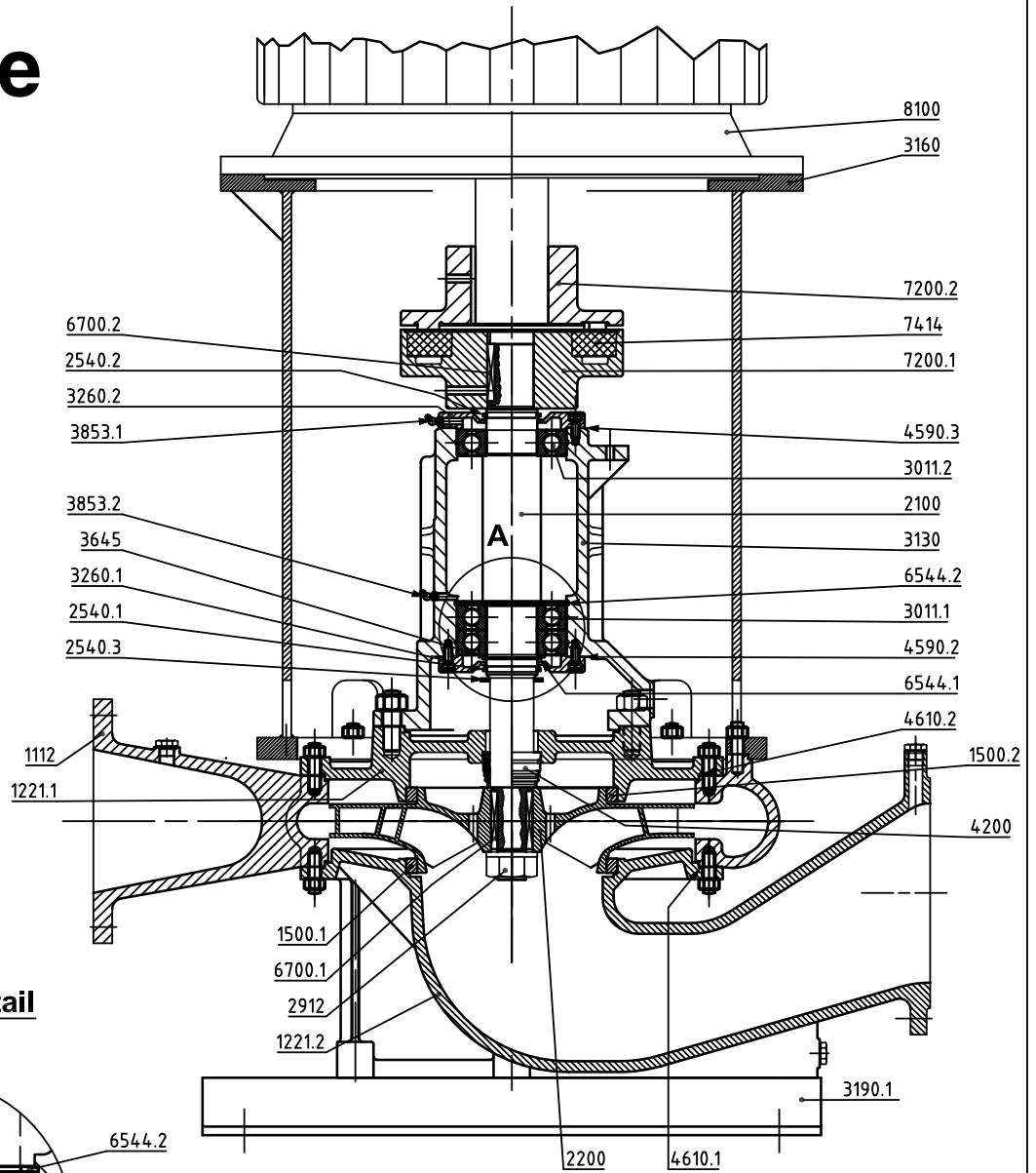


Bomba centrifuga vertical serie LN
LN series vertical centrifugal pump
Pompe centrifuge vertical LN

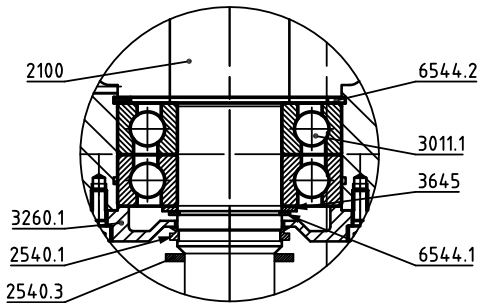
N. 0LN-354-M



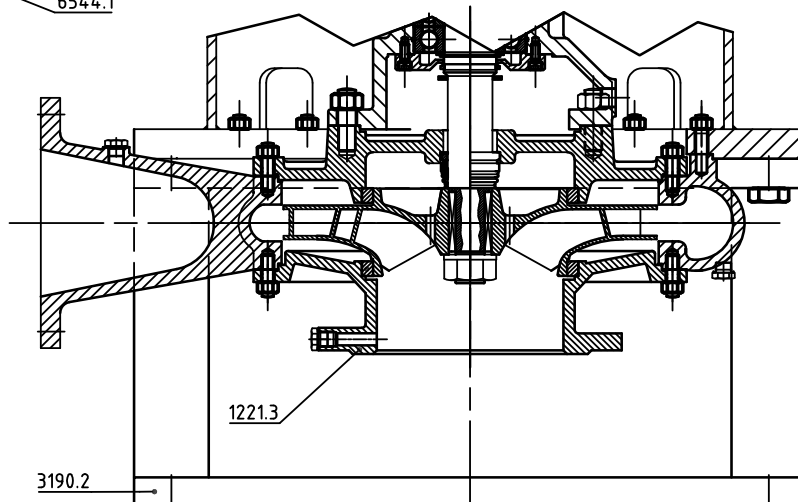
azcue



Detalle A Detail



SERIE VB SERIES



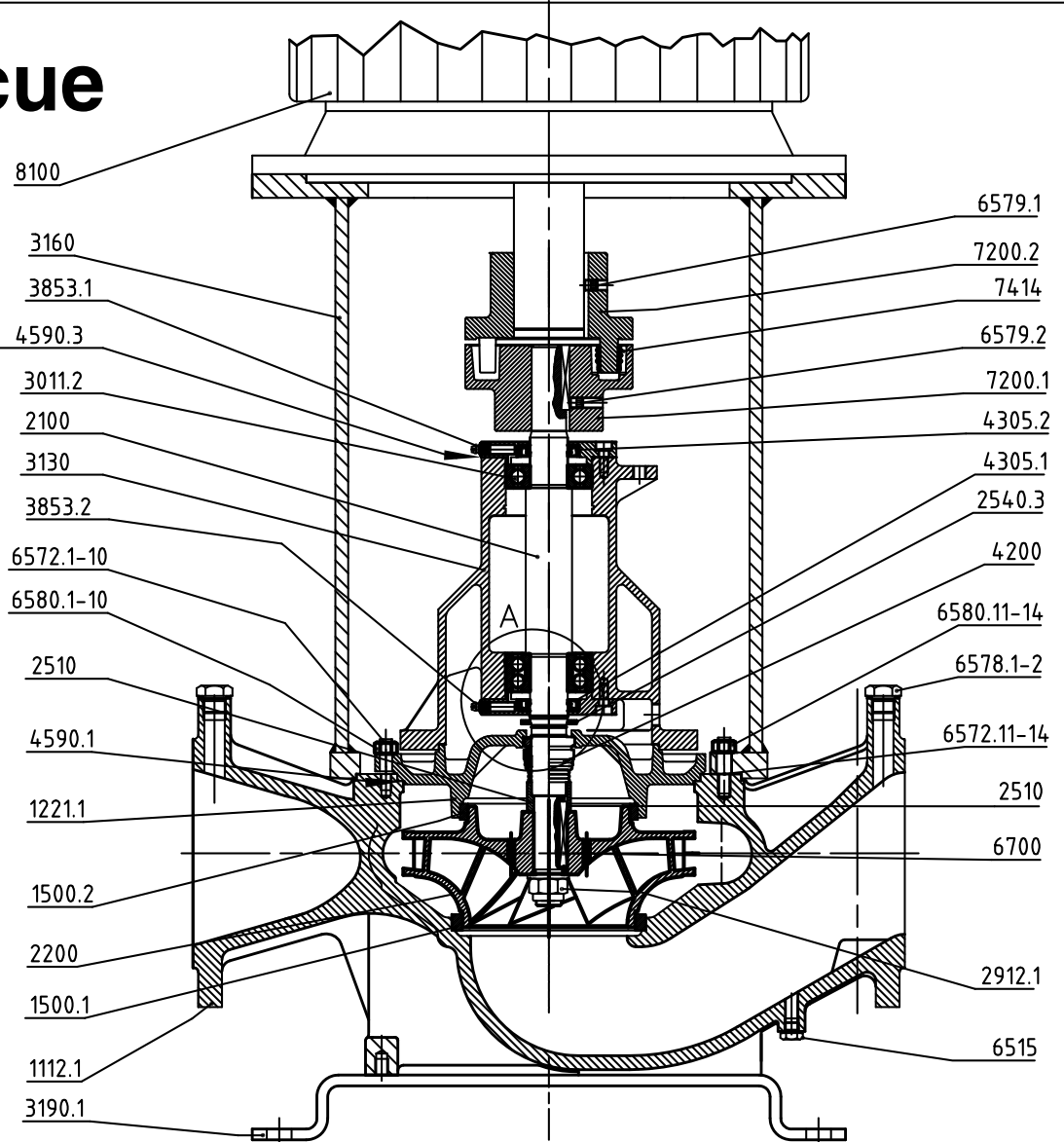
SERIE VA SERIES

Bomba centrifuga vertical serie VA/VB
 Centrifugal vertical pump VA/VB series
 Pompe centrifuge vertical serie VA/VB

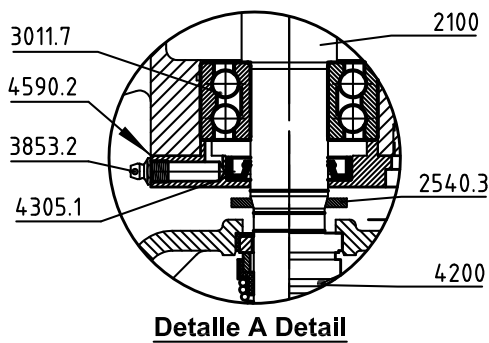
N. 0VB-388-M



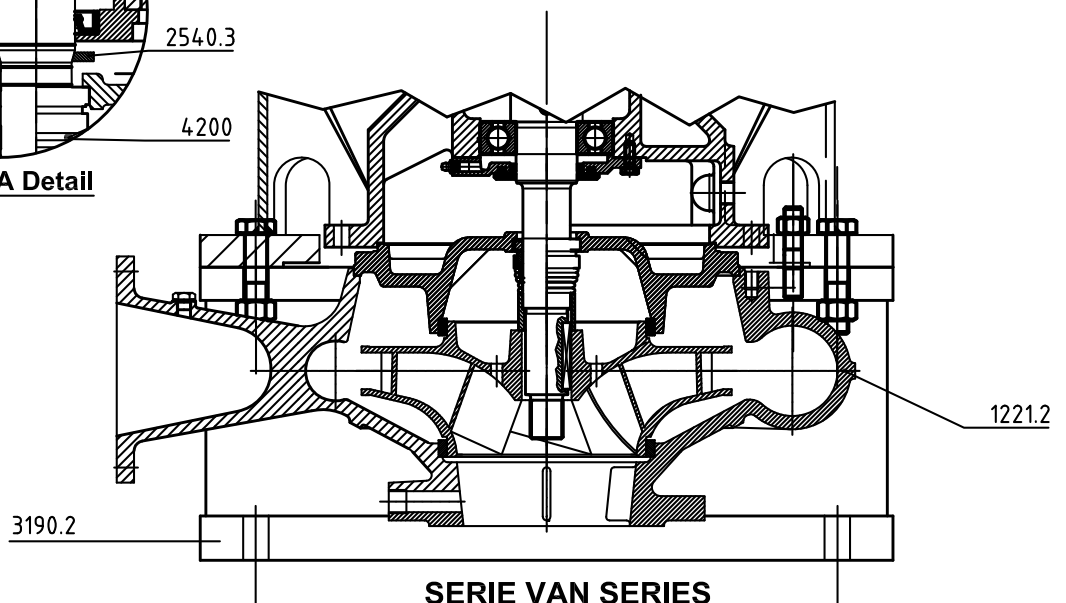
azcue



SERIE LN-FT SERIES



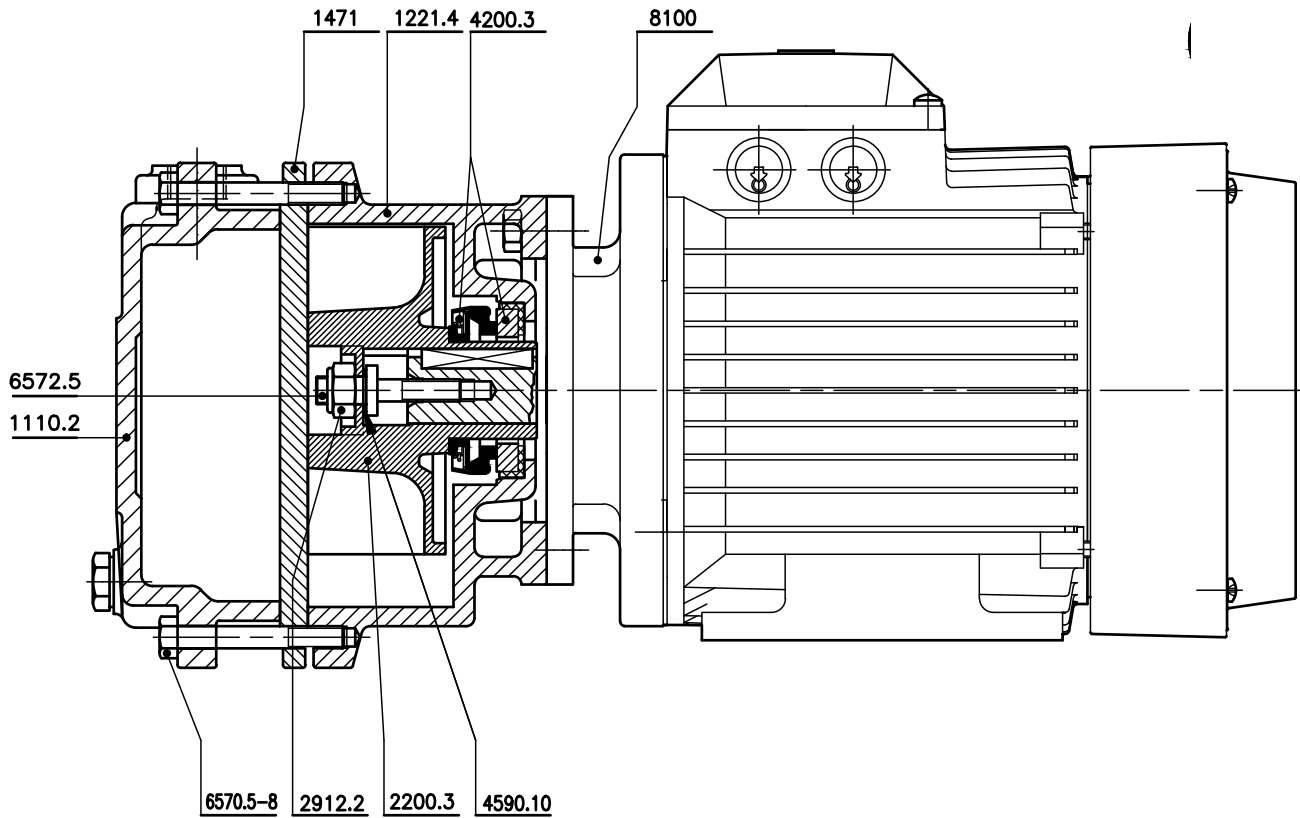
Detalle A Detail



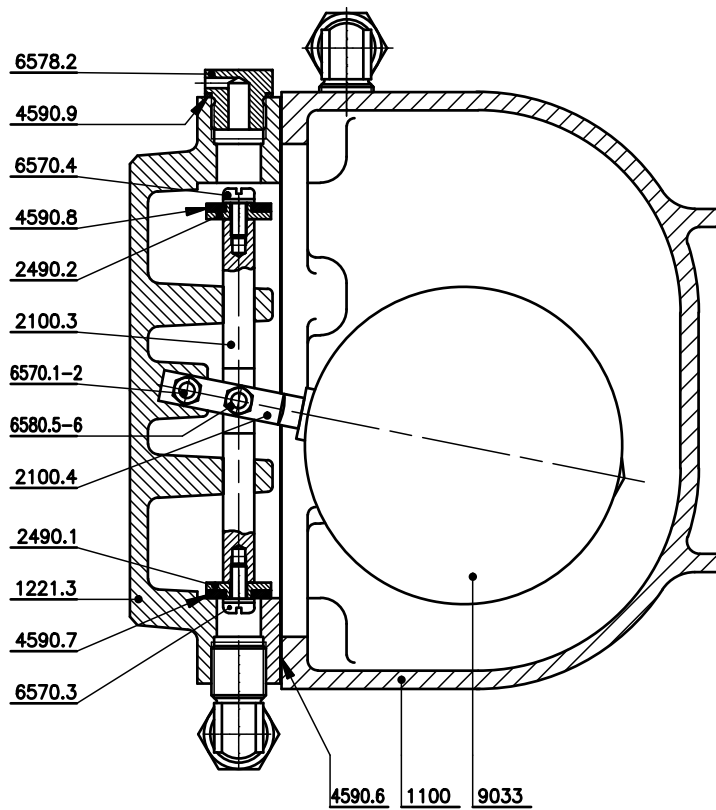
SERIE VAN SERIES

Bomba centrifuga vertical serie VAN / LN-FT
 Centrifugal vertical pump VAN / LN-FT series
 Pompe centrifuge vertical serie VAN / LN-FT

N.0LNFTVAN-285-M



Independet priming pump Bomba de autocebado independiente	N. VAC4-344-M
--	---------------



Mechanical purger Purgador mecanico	N. FLT-310-M
--	--------------



DENOMINACIÓN / DESCRIPTION	Ref.	DENOMINACIÓN / DESCRIPTION	Ref.
Cuero de bomba / Pump casing / Corps de pompe	1100	Retén mecánico / Mechanical seal / Garniture mecanique	4200
Cuero de bomba / Pump casing / Corps de pompe	1110.2	Retén mecánico / Mechanical seal / Garniture mecanique	4200.3
Voluta / Volute casing / Volute	1112	Anillo de estanqueidad del eje / Shaft seal ring / Bague d'etancheite d'arbre	4305.1
Voluta / Volute casing / Volute	1112.1	Anillo de estanqueidad del eje / Shaft seal ring / Bague d'etancheite d'arbre	4305.2
Tapa del cuerpo / Casing cover / Couvercle	1221.1	Junta plana / Gasket / Joint plant	4590.1
Tapa del cuerpo / Casing cover / Couvercle	1221.2	Junta plana / Gasket / Joint plant	4590.2
Tapa del cuerpo / Casing cover / Couvercle	1221.3	Junta plana / Gasket / Joint plant	4590.6
Tapa del cuerpo / Casing cover / Couvercle	1221.4	Junta plana / Gasket / Joint plant	4590.7
Pared intermedia / Interstage plate / Cloison intermédiaire	1471	Junta plana / Gasket / Joint plant	4590.8
Anillo de desgaste / Casing wear ring / Bague d'usure	1500.1	Junta plana / Gasket / Joint plant	4590.9
Anillo de desgaste / Casing wear ring / Bague d'usure	1500.2	Junta plana / Gasket / Joint plant	4590.10
Eje / Shaft / Arbre	2100	Junta circular / Joint ring circular / Joint circulaire	4595.1
Eje / Shaft / Arbre	2100.3	Junta circular / Joint ring circular / Joint circulaire	4595.2-3
Eje / Shaft / Arbre	2100.4	Junta torica / O-ring / Joint torique	4610.1
Rodete / Impeller / Roue	2200	Junta torica / O-ring / Joint torique	4610.2
Rodete / Impeller / Roue	2200.3	Tapon de vaciado / Drain plug / Bouchon de vidange	6515
Casquillo de empuje / Locating collar / Entretien d'epaulement	2490.1	Anillo de cierre / Circlip / Circlips	6544.1
Casquillo de empuje / Locating collar / Entretien d'epaulement	2490.2	Anillo de cierre / Circlip / Circlips	6544.2
Anillo distanciador / Spacer ring / Bague entretoise	2510	Tornillo / Screw / Vis	6570.1-2
Deflector / Thrower / Deflecteur	2540.1	Tornillo / Screw / Vis	6570.1-4
Deflector / Thrower / Deflecteur	2540.2	Tornillo / Screw / Vis	6570.3
Deflector / Thrower / Deflecteur	2540.3	Tornillo / Screw / Vis	6570.5-8
Tuerca del bloqueo del rodete / Impeller nut / Ecrou de blocage roue	2912	Esparrago / Stud / Goujon filete	6572.1-6
Tuerca del bloqueo del rodete / Impeller nut / Ecrou de blocage roue	2912.1	Esparrago / Stud / Goujon filete	6572.5
Tuerca del bloqueo del rodete / Impeller nut / Ecrou de blocage roue	2912.2	Esparrago / Stud / Goujon filete	6572.7-10
Rodamiento radial de bolas / radial ball bearing / Roulement a billes	3011.1	Tapón roscado / Threaded plug / Bouchon fileté	6578.1-2
Rodamiento radial de bolas / radial ball bearing / Roulement a billes	3011.2	Tornillo de exagono interior / Socket head cap screw / Boulon a six pans creux	6579.1-2
Rodamiento radial de bolas / radial ball bearing / Roulement a billes	3011.7	Tornillo de exagono interior / Socket head cap screw / Boulon a six pans creux	6579.2
Cuerpo del soporte doble / Bearing bracket / Corps de palier	3130	Tuerca / Nut / Ecrou	6580.1-6
Linterna soporte del motor / Motor stool / Lanterne support de moteur	3160	Tuerca / Nut / Ecrou	6580.7-10
Pie / Foot / Pletement	3190	Chaveta / Key / Clavette	6700
Pie / Foot / Pletement	3190.1	Chaveta / Key / Clavette	6700.1
Pie / Foot / Pletement	3190.2	Chaveta / Key / Clavette	6700.2
Tapa del soporte / Bearing cover / Couvercle de palier	3260.1	Semi-acoplamiento / Coupling half / Demi-accouplement	7200.1
Tapa del soporte / Bearing cover / Couvercle de palier	3260.2	Semi-acoplamiento / Coupling half / Demi-accouplement	7200.2
Arandela distanciadora / Disc spacer / Rondelle entretoise	3645	Amortiguador del acoplamiento / Coupling bush / Garniture de broche	7414
Racor de engrase / Grease nipple / Graisseur	3853.1	Motor	8100
Racor de engrase / Grease nipple / Graisseur	3853.2	Flotador / Float / Flotteur	9033



azcue



NOTAS / NOTES

A series of horizontal dotted lines spanning the width of the page, intended for writing notes.

Anomalias en el funcionamiento <i>Problems during operation</i>					Causas y su eliminacion <i>Cause and its elimination</i>	
Deficiente funcionamiento de la bomba <i>Bad pump operation</i>	La bomba funciona ruidosamente <i>Pump works noisily</i>	El motor se calienta o trabaja con dificultad <i>Motor heats or works with difficulty</i>	Caudal y presion irregular <i>Abnormal capacity and head</i>	La bomba no se ceba <i>Pump not priming</i>		
a	b	c	d	e		
					<p>Las bombas AZCUE centrifugas verticales, series CM, VM, ofrecen un servicio impecable si se instalan de forma correcta, siguiendo el libro de instrucciones.</p> <p><i>The CM, VM, series vertical centrifugal AZCUE pumps have a perfect operation when they are correctly installed, following the instruction manual.</i></p> <p>La responsabilidad de BOMBAS AZCUE esta limitada a los productos suministrados y no se hace cargo de fallos originados por una incorrecta instalacion o funcionamiento fuera de los datos especificados.</p> <p><i>BOMBAS AZCUE responsibility is limited to the products supplied and does not take charge of faults due to unproper installation or operation out of specified data.</i></p>	
●					<p>Observe si es correcto el sentido de giro, de no serlo, permutar 2 fases.</p> <p><i>Check rotating sense. If wrong, change over 2 motor phases.</i></p>	1
●			●		<p>Compruebe si la bomba esta llena con el liquido a bombear.</p> <p><i>Check that pump is filled with liquid.</i></p>	2
●	●				<p>Compruebe la hermeticidad de la tuberia de aspiracion y de sus juntas.</p> <p><i>Check that suction line and joints are totally airtight</i></p>	3
●	●				<p>Observe si esta totalmente abierta la valvula de cierre de la linea de aspiracion.</p> <p><i>Check that suction check valve is fully open.</i></p>	4
●					<p>Comprobar que no hay entradas de aire de la descarga durante el cebado</p> <p><i>Check that there are not air entrance from pump discharge, during the priming stage.</i></p>	5
●	●		●		<p>Verificar si la altura de aspiracion y el diametro de tuberia son correctos para el servicio y la bomba en cuestion.</p> <p><i>Check that suction height and pipe diameter are correct for the pump and service.</i></p>	6
	●				<p>Comprobar el alineamiento del acoplamiento con un comparador.</p> <p><i>Check coupling alignment with a comparator.</i></p>	7
●		●			<p>Verifique el consumo, n. de revoluciones, voltaje y frecuencia de funcionamiento del motor electrico, y contrastelos con los indicados en la placa de caracteristicas.</p> <p><i>Check power consumption, rpm, voltage and frequency of the electric motor and compare with motor plate specifications.</i></p>	8
●			●		<p>Comprobar que no esta atascado el rodete o la tuberia de alimentacion</p> <p><i>Check that suction pipe or impeller are not clogged</i></p>	9
●			●		<p>Evite filtraciones de aire en el fluido bombeado.</p> <p><i>Avoid air filtrations on the pumped liquid.</i></p>	10
●			●		<p>Desgaste piezas interiores</p> <p><i>Wearred inner parts</i></p>	11
●					<p>Cuerpo, obturacion eje o tuberia de aspiracion con fugas.</p> <p><i>Casing, mechanical seal or pipes with leakage.</i></p>	12
		●			<p>Rendimiento inadecuado para las condiciones de trabajo del motor de accionamiento.</p> <p><i>Bad driving motor efficiency for working conditions.</i></p>	13
		●			<p>Verifique la regulacion del rele termico de sobrecarga del motor.</p> <p><i>Check the motor overload protecting thermal relay setting.</i></p>	14
●		●			<p>Contrapresion menor que lo solicitado. Ajustar al punto de servicio. Retornear rodete caso de sobrecarga motor.</p> <p><i>Smaller counterpressure than ordered. Adjust to service point. Reduce impeller diameter in case of motor overload.</i></p>	15
				●	<p>Comprobar que hay una válvula anti-retorno instalada en impulsión</p> <p><i>Check that a check valve is installed in the delivery</i></p>	16



- PROJECT: AVANTE 2200
- SHIPYARD: NAVANTIA S.A.
- SYSTEM: HVAC



ANNEX 2: PAINTING SPECIFICATION

BESA-NATO

2 K GLOSSY ACRYLIC POLYURETHANE SINGLE COAT

URKI-SYSTEM

CONVERTER: 6713 / CONV B-NATO
RELATION PASTE / CONV.: 25/75 vol.

Edition: 022 2017/05

Cod: 6971300000.00000.022

APPLICATION

"USE ONLY IN INDUSTRIAL FACILITIES"

Glossy enamel, does not yellow. Good physicochemical resistance, outdoor resistance and direct adhesion on many surfaces: Steel, Stainless Steel, Aluminium, Brass, Galvanized, Glass, Plastics ABS, PUR, MA, GRP, PVC, Ceramics. Up to 200 hours in Salt Spray Test on shotblasted steel.

PHYSICAL PROPERTIES

Density at 20°C (g/cc)	1,00 - 1,25
Grinding Fineness (μ)	5 - 10
Supply viscosity at 20°C	70 - 95 KU (Stormer)
% Solids content (weight / volume)	52 - 60 % weight; 45 - 48 % volume. (Mixture with hardener)
V.O.C. (g/l)	548 (Ready to use)
Type of product	Acrylic Polyurethane Aliphatic
Colour	URKI-SYSTEM

SURFACE PREPARATION

The surfaces must be free of rust, grease or dirt.

Galvanized: If old, brush and degrease

On plastics clean with Thinner nº 94. In case of PVC, degrease with URKISOL-88.

On Powder Coatings and Coal Coatings, previous sanding is recommended. After it, degrease with URKISOL-300. Depending on the type and conditions of the supports.

APPLICATION INSTRUCTIONS

Aerographic application: Dilute with Thinner URKISOL-8229 or URKISOL-900/P

In summer or warm days, it is possible to use URKISOL-3700.

Leave paint settle 15' before painting.

For application with Airmix Equipments, dilute with URKISOL-8220.

(* Use E-745 as accelerator (never use the hardener E-202 or the accelerator E-750)



E-224 (*)
2:1 vol.



> 3 h.



20-30"
FORD nº 4



URKISOL-8229 or
900/P
15-20 % vol.



40-50 my



Air:
Non Sticky 4-5 h.



10-15'
Cabin: 70°C/30'



20'



URKISOL 8229
10-15%
0,009-0,011"



URKISOL 8229
10-15%
0,009-0,011"

FEATURES OF DRY FILM

Theoretical yield (m ² /l)	10 - 11 (45 my)
Gloss 60°-60°	> 95 %
Second layer	18 h.

STORAGE

Keep under cover in a cool and well-ventilated place avoiding direct sunlight. Temperatures between 5 and 30°C recommended.

Can life: **2 years** from manufacturing in date its original unopened container. Consult our Technical Department once date has expired.



Bernardo Ecenarro S.A.

TECHNICAL DATA SHEET

BERNARDO ECENARRO, S.A.

Ugarte Industrialdea, 147
20720 Azkoitia (SPAIN)
Tel.: +34 +34 943 74 28 00
Fax: +34 +34 943 74 06 03
www.besa.es

Page 2 from 2

BESA-NATO

2 K GLOSSY ACRYLIC POLYURETHANE SINGLE COAT

URKI-SYSTEM

CONVERTER: 6713 / CONV B-NATO
RELATION PASTE / CONV.: 25/75 vol.

Edition: 022 2017/05

Cod: 6971300000.00000.022



- PROJECT: AVANTE 2200
- SHIPYARD: NAVANTIA S.A.
- SYSTEM: HVAC



ANNEX 3: EC DECLARATION OF CONFORMITY

EC Declaration of Conformity



WEG Equipamentos Elétricos S/A
Av. Prefeito Waldemar Grubba, 3000
89256-900 - Jaraguá do Sul - SC - Brazil,

and its authorised representative established in the European Community,

WEGeuro - Industria Electrica SA
Rua Eng Frederico Ulrich, Apartado 6074
4476-908 - Maia - Porto - Portugal

hereby declare that the products:

WEG induction motors and components for using in these motors:

Three-phase

IEC frames 63 to 630

Nema frames 42, 48, 56 and 143 to 9610

.....

Single-phase

IEC frames 63 to 132

Nema frames 42, 48, 56 and 143 to 215

.....

when installed, maintained and used in applications for which they were designed, and in compliance with the relevant installation standards and manufacturer's instructions, comply with the requirements of the following European Directives and standards where applicable:

Directives:

Low Voltage Directive 2006/95/EC

Regulation (EC) No 640/2009

Directive 2009/125/EC


EMC Directive 2004/108/EC (induction motors are considered inherently benign in terms of electromagnetic compatibility)

Standards:

EN 60034-1/2-1/5/6/7/8/9/11/12/14/30 and 60204-1

From 29/12/2009 on low voltage electric motors are no longer considered under the scope of the current **Machinery Directive 2006/42/EC**.

CE marking in: **1996**


Milton Oscar Castella
Engineering Director

Jaraguá do Sul, May 30th, 2011

DEC9611

1/1