

VENTILADOR DEFROSTER

CMP-820-4T 60HZ



Ventiladores centrífugos de media presión y simple aspiración con envolvente y turbina en chapa de acero

Ventilador:

- Envolvente en chapa de acero.
- Turbina a acción en chapa de acero galvanizado.
- Modelo CMP 38-2M envolvente en fundición de aluminio.
- Temperatura máxima del aire a transportar: -25 °C +120 °C, máximo +100 °C modelo CMP-38.

Motor:

- Motores con eficiencia IE3 para potencias iguales o superiores a 0,75 kW, excepto monofásicos, 2 velocidades y 8 polos.
- Motores clase F con rodamientos a bolas y protección IP55. Excepto modelos monofásicos con protección IP54. Modelo CMP-38 con protección IP21.
- Motor multitensión, diseño especial válido para: 220/380 V 60 Hz, 254/440 V 60 Hz, 265/460 V 60 Hz, 277/480 V 60 Hz.
- Temperatura de trabajo: -25 °C +50 °C.

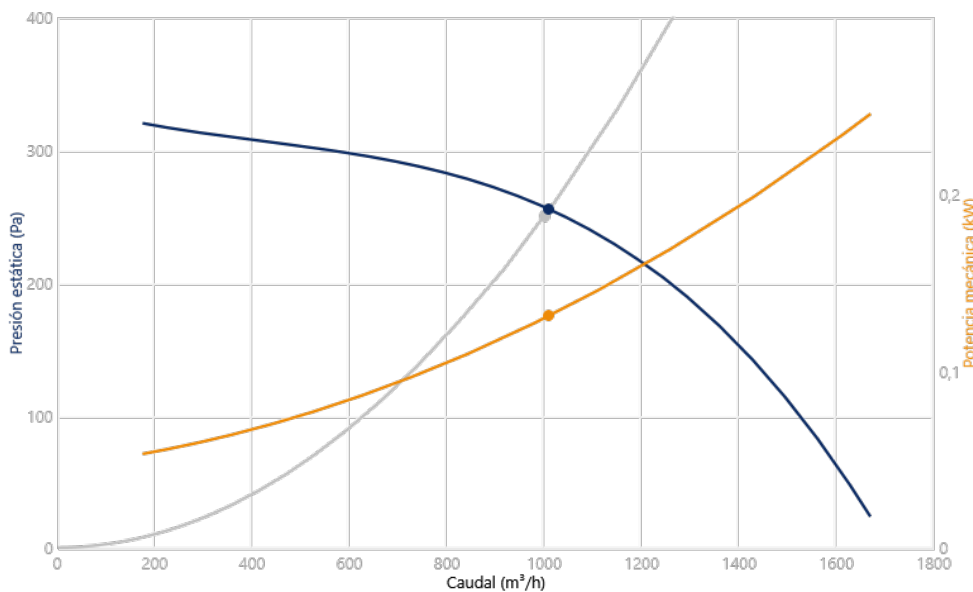
Acabado:

- Anticorrosivo en resina de poliéster polimerizada a 190 °C, previo desengrase con tratamiento nanotecnológico libre de fosfatos.

Bajo demanda:

- Bobinados especiales para diferentes tensiones.
- Ventilador preparado para transportar aire hasta +250 °C.
- Ventilador en acero inoxidable.
- Certificación ATEX Categoría 2 (ver serie CMP/ATEX).

CURVA CARACTERÍSTICA PARA 1,2KG/M³



Punto Diseño

Q (m ³ /h)	1000
Pe (Pa)	250

Punto Servicio (PS)

Q (m ³ /h)	1011
Pe (Pa)	255,5
Pd (Pa)	118,3
Pt (Pa)	373,7
Velocidad (rpm)	1620
Máx. Temp. (°C)	250
Velocidad salida aire (m/s)	14,04
Rendimiento (%)	79,75
SFP (kW/m ³ /s)	0,781
Potencia mecánica (kW)	0,1316

CARACTERÍSTICAS TÉCNICAS

Caudal máximo (m ³ /h)	1670
Velocidad (rpm)	1620
Presión estática máxima (Pa)	320,3
Presión total máxima (Pa)	383,2

DATOS DEL MOTOR

Potencia Mecánica Nominal (kW)	0,25
Hz/fases	60/3
Motor (rpm)	1620
Polos	4P
Corriente máx. (A) 380-480 V Y	0,96
Corriente máx. (A) 220-277 V D	1,66
Protección del motor	IP55
Tamaño del bastidor del motor	71

Los datos pueden cambiar, por favor consulte la placa del motor

DIMENSIONES

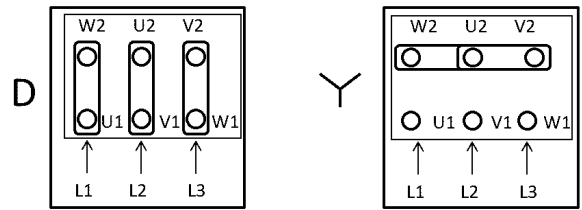
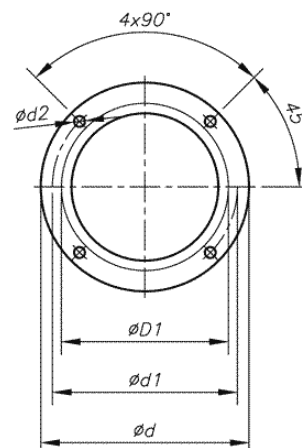
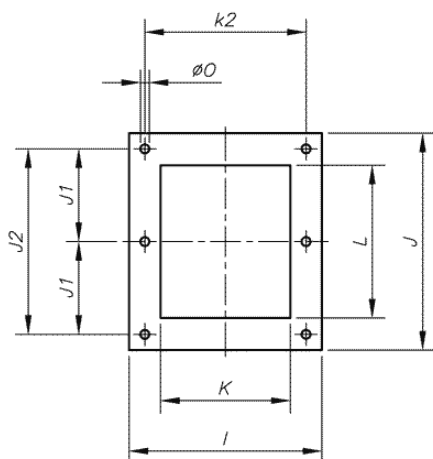
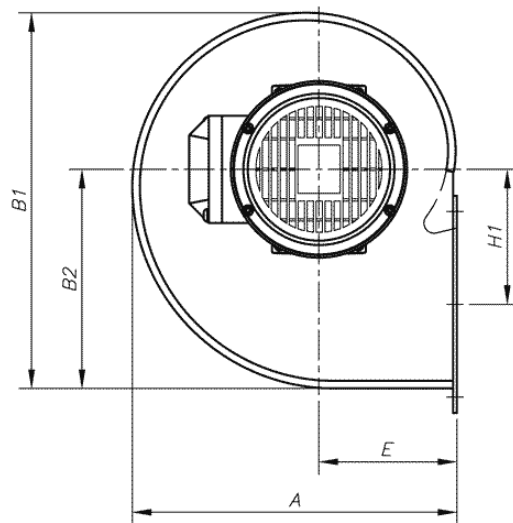
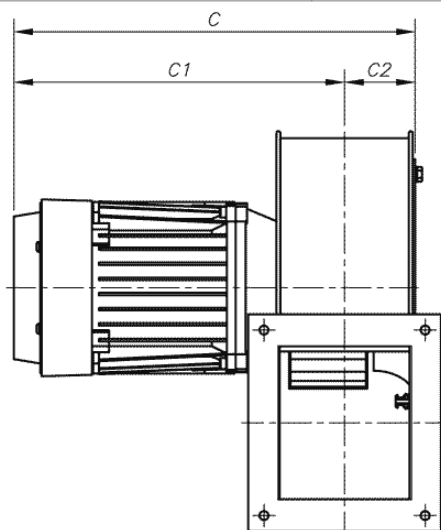
A	B1	B2	C	C1	C2	$\phi D1^*$ [1]	ϕd	$\phi d1$	$\phi d2$	E	H1	I	J
322	377	223	345,5	277	68,5	200	247	230	M6	137,5	137	184	213

J1	J2	K	k2	L	ϕO
94,5	189	130	160	156	9

[1] Diámetro nominal tubería recomendada

Las dimensiones sin unidades definidas explícitamente se muestran en milímetros (mm). Dimensiones dependientes del motor son aproximadas

Peso aprox. (kg)	10
------------------	----



ACCESORIOS DISPONIBLES



INT-KG-20/3CA



VSD3/A-RFT-1



VSD1/A-RFM-0.5



VSD3/A-RFT-1-IP66



VSD1/A-RFM-0.5-IP66



AET



RPA-25



B



BD



BIC-820



ACE-200



REG



S

Se debe comprobar que el accesorio es adecuado para el modelo de ventilador