



PROYECTO: POC  
SISTEMA: SISTEMA HVAC + REF  
CLIENTE: COTECMAR



**PROYECTO:** POC

**CLIENTE:**



**SISTEMA:** SISTEMA HVAC PARA  
ACOMODACIÓN, VENTILACIÓN  
PARA ESPACIOS TÉCNICOS Y  
EQUIPAMIENTO FRIGORÍFICO PARA  
GAMBUZA

**ESPECIFICACIÓN TÉCNICA Y MANUAL DE  
INSTALACIÓN UNIT COOLERS**

## TABLA DE CONTENIDO

1. DATASHEET .....	3
2. ESPECIFICACIÓN TÉCNICA .....	5
2.1 Tipo de unidad .....	5
2.2 Partes de la Unidad Básica.....	5
3. INSTALACIÓN.....	7
3.1 Ubicación de la instalación .....	7
3.2 Instalación de la unidad .....	7
3.3 Conexión agua fría.....	8
3.4 Conexión drenaje de condensado.....	8
3.5 Conexión eléctrica .....	9
4. SOLUCIÓN DE PROBLEMAS .....	10

## 1. DATASHEET

DATA SHEET	UNIT COOLER		
AREA	HANGAR	TAG	UC-1, UC-2

Descripción	Datos Técnicos
Cantidad	1
Fabricante	FRIZONIA
Ubicación	Interior
Tipo	Techo
Peso (Kg)	120
Dimensiones	Ver plano P-MO8862-006
<b>Condiciones de operación</b>	
Caudal nominal de aire (m3/h)	1275
Presión disponible	300 Pa
Tensión	3 x 440V/60Hz
% Aire exterior	10 %
Condiciones aire entrada batería	Temperatura seca: 24,00 °C. Humedad relativa: 50,00 %
Condiciones aire salida batería	Temperatura seca: 13,00 °C. Humedad relativa: 95,00 %
<b>Secciones</b>	
Sección toma de aire	Si
Filtro de aire	<ul style="list-style-type: none"> <li>Clase G-4. de acuerdo con EN-779</li> </ul>
Batería de enfriamiento	<ul style="list-style-type: none"> <li>Agua entrada / salida 7 / 12,00 °C</li> <li>Tubos de cobre / aletas de Al</li> <li>Marco en acero galvanizado</li> <li>Conexiones de agua: DN 25 (1") bridada</li> <li>Capacidad frigorífica: 7 Kw</li> <li>Caudal agua fría (7 /12,00 °C): 1,2 m3/h</li> </ul>
Ventilador	<ul style="list-style-type: none"> <li>Tipo: centrifugo</li> <li>Modelo: ADH160</li> <li>Accionamiento: correas (motor: SPA95 ; 1210-14 / ventilador: SPA95 ; 1210-20 / correa: SPA 982)</li> <li>Material de la envolvente: acero galvanizado</li> <li>Potencia motor: 0.55 kW</li> <li>Tensión: 3x440V/60 Hz</li> </ul>
Drenaje	<ul style="list-style-type: none"> <li>Material bandeja: inoxidable</li> </ul>
Skid	<ul style="list-style-type: none"> <li>estructura: acero galvanizado</li> <li>Aislamiento: armaflex</li> <li>Paneles: chapa de acero galvanizado prepintado</li> </ul>
<b>Accesorios</b>	
Termómetros para agua fría	Si. Suministro suelto. 2 unidades
Válvula de tres vías de agua fría	Si. Suministro suelto. 1 unidad
Válvula de regulación de caudal de agua fría	Si. Suministro suelto. 1 unidad

DATA SHEET	UNIT COOLER		
AREA	GIMNASIO	TAG	UC-3

Descripción	Datos Técnicos
Cantidad	1
Fabricante	FRIZONIA
Ubicación	Interior
Tipo	Techo
Peso (Kg)	81
Dimensiones	Ver plano P-MO8862-005
<b>Condiciones de operación</b>	
Caudal nominal de aire (m3/h)	365
Presión disponible	300 Pa
Tensión	3 x 440V/60Hz
% Aire exterior	10 %
Condiciones aire entrada batería	Temperatura seca: 24,00 °C. Humedad relativa: 50,00 %
Condiciones aire salida batería	Temperatura seca: 13,00 °C. Humedad relativa: 95,00 %
<b>Secciones</b>	
Sección toma de aire	Si
Filtro de aire	<ul style="list-style-type: none"> <li>Clase G-4. de acuerdo con EN-779</li> </ul>
Batería de enfriamiento	<ul style="list-style-type: none"> <li>Agua entrada / salida 7 / 12,00 °C</li> <li>Tubos de cobre / aletas de Al</li> <li>Marco en acero galvanizado</li> <li>Conexiones de agua: DN 25 (1") bridada</li> <li>Capacidad frigorífica: 3 Kw</li> <li>Caudal agua fría (7 / 12,00 °C): 0,5 m3/h</li> </ul>
Ventilador	<ul style="list-style-type: none"> <li>Tipo: centrífugo</li> <li>Modelo: ADH160</li> <li>Accionamiento: correas (motor: SPA95 ; 1210-14 / ventilador: SPA95 ; 1210-20 / correa: SPA 982)</li> <li>Material de la envolvente: acero galvanizado</li> <li>Potencia motor: 0.55 kW</li> <li>Tensión: 3x440V/60 Hz</li> </ul>
Drenaje	<ul style="list-style-type: none"> <li>Material bandeja: inoxidable</li> </ul>
Skid	<ul style="list-style-type: none"> <li>estructura: acero galvanizado</li> <li>Aislamiento: armaflex</li> <li>Paneles: chapa de acero galvanizado prepintado</li> </ul>
<b>Accesorios</b>	
Termómetros para agua fría	Si. Suministro suelto. 2 unidades
Válvula de tres vías de agua fría	Si. Suministro suelto. 1 unidad
Válvula de regulación de caudal de agua fría	Si. Suministro suelto. 1 unidad

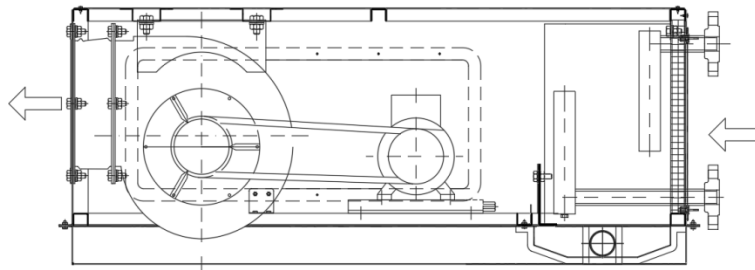
## 2. ESPECIFICACIÓN TÉCNICA

### 2.1 Tipo de unidad

Estos equipos están constituidos principalmente por un serpentín o intercambiador de calor, un ventilador y un filtro de aire.

En términos generales estos equipos se emplean para la recirculación del aire por lo que se suelen instalar en el interior del mismo local que atienden y la toma y el suministro del aire es directa, es decir, sin conductos. Por lo tanto, el aire aspirado es tomado a través de una rejilla propia del equipo y se filtra antes de atravesar el intercambiador de calor, que estará a baja temperatura por efecto del agua proveniente de la planta chiller. Una vez el aire atraviesa la batería y disminuye su temperatura, es impulsado y enviado de nuevo al local a través del ventilador interno del equipo.

### 2.2 Partes de la Unidad Básica



*Figura 1. Vista interior típica Unit Cooler*

Varias partes de la unidad se describen en detalle a continuación:

#### **CARCASA**

Consiste de paneles desmontables con las siguientes características:

- Material: Acero galvanizado con revestimiento interior y exterior RAL 7042.
- Aislamiento térmico: lana de roca

#### **FILTRO**

Manta filtrante nivel G4

### **VENTILADOR**

El ventilador es de tipo centrífugo acoplado a motor eléctrico por conjunto de poleas-correas, para ajustar al caudal demandada por la zona servida. El ventilador se conectará a la salida de descarga a través de acoplamiento flexible. La virola del ventilador es en acero galvanizado.

### **SERPENTÍN DE ENFRIAMIENTO**

Cada unidad está equipada con un serpentín de tubo de cobre y aletas de cobre por el cual fluye agua proveniente de la planta enfriadora de agua, esta permite enfriar el aire que circula por el equipo y eliminar la humedad.

La humedad del aire se condensará en el serpentín y se drenará hacia el exterior de la unidad.

### **BANDEJA DE DRENAJE**

Acero inoxidable

### **CALENTADOR ELÉCTRICO (solo aplicable a Fan Coil Unit)**

Elementos calefactores, son resistencias eléctricas blindados en tubo de acero inoxidable y aletas espiraladas del mismo material.

### 3. INSTALACIÓN

#### **PELIGRO DE CORRIENTE ELÉCTRICA**



El equipo incorpora elementos eléctricos. Cualquier manipulación debe efectuarse con el equipo desconectado de la alimentación eléctrica

#### **¡DAÑOS PERSONALES!**



Existe un riesgo de accidentes debido a la instalación. Durante la instalación de la unidad, usar un casco, calzado de seguridad y guantes de protección. La instalación siempre debe ser realizada por al menos dos personas.

#### **NOTA:**

Debe asegurarse de que no se produzca ninguna deformación mecánica o torsión durante la instalación de todos los equipos..

Las unidades son "diseño de impulsión libre". En caso de conexión a un sistema de conductos deben instalarse conexiones flexibles (mínimo 100 mm), fuera del alcance del suministro del equipo, y el flujo de aire se reducirá de acuerdo con la caída de presión a través del sistema de conductos por lo que deberá intervenir en la relación de poleas para mantener el caudal nominal.

#### **3.1 Ubicación de la instalación**

En este apartado se indican las condiciones en las que pueden almacenarse los equipos:

El tipo, la condición y la temperatura ambiente del lugar de instalación deben ser adecuados para la unidad en cuestión.

Obsérvense los siguientes puntos:

- Estas unidades solo pueden instalarse en espacios interiores.
- Los sistemas de soportación como polines y tornillería deben ser capaces de soportar el peso de la unidad y las solicitaciones debidas al entorno de operación

#### **3.2 Instalación de la unidad**



#### **¡DAÑOS A LA UNIDAD!**

La instalación deberá permitir un flujo de aire sin obstáculos hacia y desde la unidad durante el funcionamiento de la misma

- Fije la unidad mediante uniones atornilladas.
- Utilice un nivel para una alineación vertical y horizontal precisa de la unidad.

- Apriete los tornillos.
- El polín de instalación del equipo debe estar nivelado y ser acorde a los puntos de anclaje disponibles en el equipo. Esto es para evitar la torsión de la envolvente de la unidad.
- La torsión de la envolvente afectaría a los componentes internos

### 3.3 Conexión agua fría

Antes de conectar la unidad al sistema de tuberías de agua fría, los ramales de alimentación a la unidad deben estar cerrados y protegidos contra apertura involuntaria.

La conexión al sistema de tuberías está fuera del alcance del equipo. Los serpentines de enfriamiento (Cooling Coils) deberán ser conectados siempre en contraflujo con respecto a la circulación de aire.

El sistema de tuberías de agua fría, su soportación y elementos auxiliares, todos fuera del alcance del equipo, deberán estar diseñados e instalados de forma que el peso de las tuberías y/o su expansibilidad no provoque carga sobre las bridas de conexión de los serpentines

Las conexiones de los serpentines de refrigeración están diseñadas con bridas. Para cada brida es necesario un juego de fijación (pernos + arandelas + arandelas de seguridad + tuercas).

Los serpentines de enfriamiento están provistos con una bandeja de condensación. Limpie los serpentines de enfriamiento mediante el lavado con agua. Los elementos de drenaje deben mantenerse limpios para evitar la formación de algas.

Todas las tuberías deben estar aisladas para evitar la formación de condensaciones en su superficie.

Cuando se hayan completado todas las conexiones, se debe verificar el apriete todos los tornillos y verificar que estén libres de tensiones debidas a un mal ajuste al sistema de tuberías.



#### **¡DAÑOS A LA UNIDAD!**

Durante el montaje, la tuerca de conexión en el serpentín de enfriamiento debe contrarrestarse con una herramienta adecuada para evitar tensiones sobre el colector.

### 3.4 Conexión drenaje de condensado

Es necesario evacuar el agua de condensados desde la bandeja de recogida del equipo. El sistema de drenaje, fuera del alcance de Frizonia, debe estar configurado y/o incluir dispositivos que garanticen el vaciado continuo de la bandeja del equipo así como evitar el retorno de olores a través del mismo. Dichos dispositivos deberán tener en consideración el efecto de succión de aire a través de la conexión de drenaje

### 3.5 Conexión eléctrica

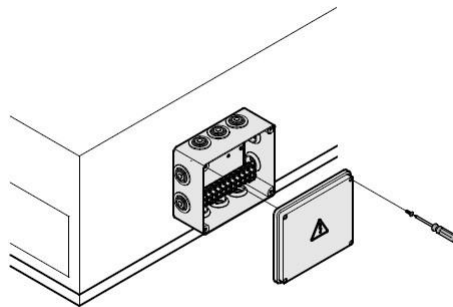


#### **PELIGRO CORRIENTE ELÉCTRICA**

La instalación eléctrica de la unidades solo debe ser realizada por electricistas cualificados, cumplimiento con las indicaciones del manual de instalación y con las regulaciones vigentes:

- Regulaciones nacionales o locales, incluyendo regulaciones de seguridad.
- Normas de prevención de accidentes.

La conexión eléctrica de la unidad se efectúa directamente en la caja de terminales ubicada en el exterior del equipo.



*Figura 2. Apertura caja de terminales*

## 4. SOLUCIÓN DE PROBLEMAS

La siguiente tabla sirve como punto de partida para el personal de mantenimiento con respecto a las posibles causas de problemas y su corrección. Todas las operaciones deben ser efectuadas por técnicos cualificados en la tarea a efectuar

Fallo	Posible causa del fallo	Solución
Ventilador no funciona	Unidad apagada	Encender unidad
	No hay tensión eléctrica	Comprobar alimentación eléctrica desde cuadro arrancador
	Cables eléctricos no conectados	Conectar cables eléctricos
	Dispositivos de protección	Verificar dispositivos de protección en cuadro arrancador
	Correa rota	Reemplazar la correa. (solo personal técnico)
Unidad demasiado ruidosa/ vibración excesiva	Rodamientos de ventilador defectuosos	Reemplazar rodamientos, verificando si se han producido daños al ventilador. Si es así cambiar el ventilador completo
	Transmisión no alineada	Alinear transmisión
	Filtro sucio	Limpiar/reemplazar el filtro
La unidad no enfría/ enfría insuficientemente	Entrada o descarga de aire bloqueada	Desobstruir o limpiar vías de aire
	Ventilador bloqueado/ defectuoso	Comprobar el ventilador, reemplazar si es necesario
	Filtro sucio	Limpiar/reemplazar el filtro
	Agua procedente de la planta enfriadora con temperatura elevada	Comprobar el sistema de agua fría
	Caudal de agua demasiado bajo	Comprobar el sistema de agua fría
	Punto de consigna de temperatura demasiado alta	Comprobar el sistema de control
	La válvula de control no se abre	Comprobar el sistema de agua fría / sistema de control
Fuga de agua	Drenaje de la bandeja bloqueado	Limpiar el sistema de drenaje de condensados y comprobar si hay suficiente pendiente
	Tuberías no aisladas correctamente	Aislar las tuberías
	Unidad inclinada	Nivelar la unidad
	Serpentín de enfriamiento o conexiones hidráulicas con fugas	Comprobar si hay fugas en el serpentín de enfriamiento o en sus conexiones